

Министерство науки и высшего образования Российской Федерации
Федеральное государственное автономное образовательное учреждение
высшего образования



**Пермский национальный исследовательский
политехнический университет**

УТВЕРЖДАЮ

Проректор по образовательной
деятельности

 А.Б. Петроченков

« 15 » марта 20 23 г.

РАБОЧАЯ ПРОГРАММА ДИСЦИПЛИНЫ

Дисциплина: Теория механизмов и машин
(наименование)

Форма обучения: очная
(очная/очно-заочная/заочная)

Уровень высшего образования: специалитет
(бакалавриат/специалитет/магистратура)

Общая трудоёмкость: 108 (3)
(часы (ЗЕ))

Направление подготовки: 21.05.05 Физические процессы горного или
нефтегазового производства
(код и наименование направления)

Направленность: Физические процессы горного или нефтегазового
производства (СУОС)
(наименование образовательной программы)

1. Общие положения

1.1. Цели и задачи дисциплины

Цель – приобретение систематических знаний общих методов исследования и проектирования механизмов и машин, широко применяемых в различных областях техники, соответствующих современным требованиям эффективности, точности, надежности и экономичности.

Задачи:

- формирование знаний основных видов механизмов, принципов реализации различных видов движения с помощью механизмов, общих методов анализа и синтеза механизмов и машин; методов описания структуры и анализа кинематических и динамических параметров движения типовых механизмов;
- формирование умений оценки функциональных возможностей типовых механизмов, проведения структурного, кинематического и динамического анализа и синтеза механизмов и машин с использованием стандартных прикладных программ;
- формирование навыков системного подхода к исследованию и синтезу машин и механизмов с поиском их оптимальных параметров по заданным условиям работы.

1.2. Изучаемые объекты дисциплины

- основные принципы реализации различных видов движения с помощью механизмов;
- структурные, кинематические и динамические схемы механизмов, машин и приборов;
- общие методы анализа и синтеза механизмов и машин;
- алгоритмы расчетов основных параметров и характеристик типовых механизмов.

1.3. Входные требования

Не предусмотрены

2. Планируемые результаты обучения по дисциплине

Компетенция	Индекс индикатора	Планируемые результаты обучения по дисциплине (знать, уметь, владеть)	Индикатор достижения компетенции, с которым соотнесены планируемые результаты обучения	Средства оценки
ОПК-1	ИД-1ОПК-1	Знать основные положения теории механизмов и машин; принципы работы, технические характеристики, конструктивные особенности разрабатываемых и используемых основных видов механизмов, их функциональные возможности и области применения	Знает принципиальные особенности моделирования математических, физических и химических процессов, предназначенные для решения задач профессиональной деятельности	Тест

Компетенция	Индекс индикатора	Планируемые результаты обучения по дисциплине (знать, уметь, владеть)	Индикатор достижения компетенции, с которым соотнесены планируемые результаты обучения	Средства оценки
ОПК-1	ИД-2ОПК-1	Уметь выполнять оценку функциональных возможностей типовых механизмов, выбирать эффективные исполнительные механизмы; разрабатывать структурные, кинематические и динамические расчётные схемы механизмов и машин, составлять их математические модели	Умеет использовать основные законы естественнонаучных и инженерных дисциплин, правила построения технических схем и чертежей	Курсовая работа
ОПК-1	ИД-3ОПК-1	Владеть навыками оценки механизмов и машин по различным критериям работоспособности; навыками статического, кинематического и динамического анализа механизмов и машин	Владеет основными методами решения задач, используемыми в естественнонаучных и инженерных дисциплинах	Зачет
ОПК-12	ИД-1ОПК-12	Знать структурообразование механизмов и машин, методы их синтеза, статического, кинематического и динамического исследования	Знает технологии эксплуатационной разведки, добычи, переработки полезных ископаемых, в том числе при освоении ресурсов шельфа морей и океанов, строительства и эксплуатации подземных объектов, их направления развития	Тест
ОПК-12	ИД-2ОПК-12	Уметь применять математические методы и вычислительную технику для решения практических задач анализа и синтеза механизмов и машин	Умеет разрабатывать проектные инновационные решения по эксплуатационной разведке, добыче, переработке полезных ископаемых, в том числе при освоении ресурсов шельфа морей и океанов, строительству и эксплуатации подземных объектов	Отчёт по практическому занятию
ОПК-12	ИД-3ОПК-12	Владеть навыками решения практических задач синтеза механизмов и машин по заданным основным и дополнительным	Владеет навыками использования инновационных решений при разработке технологий добычи, переработки полезных ископаемых,	Курсовая работа

Компетенция	Индекс индикатора	Планируемые результаты обучения по дисциплине (знать, уметь, владеть)	Индикатор достижения компетенции, с которым соотнесены планируемые результаты обучения	Средства оценки
		условиям с поиском их оптимальных параметров	строительства и эксплуатации подземных объектов	

3. Объем и виды учебной работы

Вид учебной работы	Всего часов	Распределение по семестрам в часах	
		Номер семестра	
		4	
1. Проведение учебных занятий (включая проведение текущего контроля успеваемости) в форме:	45	45	
1.1. Контактная аудиторная работа, из них:			
- лекции (Л)	16	16	
- лабораторные работы (ЛР)	9	9	
- практические занятия, семинары и (или) другие виды занятий семинарского типа (ПЗ)	18	18	
- контроль самостоятельной работы (КСР)	2	2	
- контрольная работа			
1.2. Самостоятельная работа студентов (СРС)	63	63	
2. Промежуточная аттестация			
Экзамен			
Дифференцированный зачет			
Зачет	9	9	
Курсовой проект (КП)			
Курсовая работа (КР)	18	18	
Общая трудоемкость дисциплины	108	108	

4. Содержание дисциплины

Наименование разделов дисциплины с кратким содержанием	Объем аудиторных занятий по видам в часах			Объем внеаудиторных занятий по видам в часах
	Л	ЛР	ПЗ	СРС
4-й семестр				

Наименование разделов дисциплины с кратким содержанием	Объем аудиторных занятий по видам в часах			Объем внеаудиторных занятий по видам в часах
	Л	ЛР	ПЗ	СРС
Основы строения механизмов и машин	3	2	2	10
<p>Тема 1. Основные понятия теории механизмов и машин (Понятия машины и механизма. Классификация машин. Звенья механизмов и их виды. Обобщенные координаты механизма. Кинематические пары и их классификация. Кинематические соединения. Кинематические цепи и их классификация)</p> <p>Тема 2. Основные виды механизмов (Классификация механизмов. Структурная схема механизма. Функциональное назначение звеньев. Рычажные, кулачковые, зубчатые механизмы. Механизмы прерывистого движения. Пневматические и гидравлические механизмы)</p> <p>Тема 3. Подвижность механизмов (Структурная формула кинематической цепи общего вида. Степень подвижности пространственных механизмов. Подвижность плоских механизмов. Избыточные и пассивные связи. Основная и местные подвижности)</p> <p>Тема 4. Структурный анализ и синтез механизмов (Заменяющие механизмы. Структурный синтез механизмов по Ассуру-Артоблевскому. Структурные группы и их классификация. Структурный анализ механизмов. Формула строения механизма)</p>				
Кинематический анализ и синтез механизмов	6	6	8	26
<p>Тема 5. Аналитические методы кинематического анализа механизмов (Кинематические характеристики механизмов. Решение задачи о положениях звеньев. Метод замкнутого векторного контура. Метод преобразования координат)</p> <p>Тема 6. Графоаналитический метод кинематического анализа механизмов (Теорема подобия. Кинематический анализ механизма шарнирного четырехзвенника. Кинематический анализ кривошипно-ползунного механизма. Кинематический анализ кулисного механизма)</p> <p>Тема 7. Графический метод кинематического исследования механизмов (Аналоги скоростей и ускорений. Построение кинематических диаграмм. Графическое дифференцирование и интегрирование. Кинематическое исследование механизмов методом диаграмм)</p> <p>Тема 8. Кинематическое исследование кулачковых механизмов (Основные типы кулачковых механизмов. Основные параметры кулачковых механизмов. Метод обращенного движения. Графический метод кинематики)</p> <p>Тема 9. Кинематический анализ зубчатых механизмов (Понятие передаточного отношения. Кинематический анализ рядовых зубчатых</p>				

Наименование разделов дисциплины с кратким содержанием	Объем аудиторных занятий по видам в часах			Объем внеаудиторных занятий по видам в часах
	Л	ЛР	ПЗ	СРС
<p>механизмов. Кинематика планетарных зубчатых механизмов. Кинематический анализ смешанных передач)</p> <p>Тема 10. Синтез рычажных механизмов (Входные и выходные параметры, ограничения, основные и дополнительные условия синтеза. Условие существования кривошипа. Синтез по положениям звеньев. Синтез рычажных механизмов по коэффициенту изменения средней скорости. Синтез механизмов по допускаемому углу давления. Синтез механизмов по методу приближения функций. Целевые функции. Постановка задачи приближенного синтеза механизмов. Методы оптимизации в синтезе с применением ЭВМ)</p> <p>Тема 11. Синтез кулачковых механизмов (Типовые законы движения выходных звеньев кулачковых механизмов. Угол давления и его влияние на габариты и работоспособность кулачкового механизма. Синтез кулачкового механизма с поступательно движущимся толкателем. Синтез кулачкового механизма с коромыслом)</p> <p>Тема 12. Синтез передаточных механизмов (Основная теорема зацепления. Эвольвента окружности и ее свойства. Цилиндрическая эвольвентная зубчатая передача. Основные геометрические параметры зубчатых колес. Качественные показатели зубчатой передачи. Методы изготовления зубчатых колес. Подрезание и заострение зуба. Кинематический синтез передаточных механизмов)</p>				
Динамика механизмов и машин	7	1	8	27
<p>Тема 13. Основные теоретические предпосылки силового анализа (Задачи и методы силового анализа. Силы, действующие на звенья механизмов. Механические характеристики. Принцип Д'Аламбера. Определение сил инерции. Действие сил в кинематических парах)</p> <p>Тема 14. Кинетостатический анализ плоских рычажных механизмов (Статическая определимость кинематических цепей. Графоаналитический метод силового расчета механизмов. Порядок силового расчета рычажных механизмов второго класса. Силовой расчет структурных групп П1, П2, П3. Силовой расчет входного звена. Расчет мощности двигателя)</p> <p>Тема 15. Динамическая модель машинного агрегата (Приведение сил и моментов сил. Приведение масс и моментов инерции звеньев. Динамическая модель двигателя. Механические</p>				

Наименование разделов дисциплины с кратким содержанием	Объем аудиторных занятий по видам в часах			Объем внеаудиторных занятий по видам в часах
	Л	ЛР	ПЗ	СРС
<p>характеристики сил сопротивления)</p> <p>Тема 16. Динамический анализ и синтез (Виды уравнений движения машинного агрегата. Стадии движения машины. Режим установившегося движения. Коэффициент неравномерности движения звена привода. Периодические и непериодические колебания скорости звена привода, способы их регулирования)</p> <p>Тема 17. Динамика приводов (Основные типы приводов машин. Механические характеристики электродвигателей. Гидропривод механизмов. Пневмопривод механизмов. Выбор типа привода)</p> <p>Тема 18. Трение в механизмах (Виды трения. Механический КПД механизма. Определение КПД машинного агрегата при последовательном и параллельном соединении входящих в него механизмов)</p> <p>Тема 19. Уравновешивание механизмов и роторов (Неуравновешенность механизмов и ее виды. Полное и статическое уравновешивание масс механизмов. Причины неуравновешенности роторов. Уравновешивание роторов и ее задачи. Виды неуравновешенности роторов. Статическое и динамическое уравновешивание роторов)</p> <p>Тема 20. Виброактивность машин и виброзащита. Вибрационные машины (Источники колебаний и объекты виброзащиты. Параметры вибрации. Воздействие вибрации на технические объекты и человека. Понятие о виброизоляции и методах виброзащиты. Динамическое гашение колебаний. Принцип гашения колебаний, типы динамических гасителей. Вибрационные транспортеры)</p>				
ИТОГО по 4-му семестру	16	9	18	63
ИТОГО по дисциплине	16	9	18	63

Тематика примерных практических занятий

№ п.п.	Наименование темы практического (семинарского) занятия
1	Структурный анализ и синтез механизмов
2	Кинематическое исследование рычажных механизмов
3	Расчет параметров рычажных механизмов в задачах синтеза
4	Проектирование кулачковых механизмов

№ п.п.	Наименование темы практического (семинарского) занятия
5	Кинематический синтез планетарных зубчатых механизмов
6	Силовой расчет рычажных механизмов
7	Динамический анализ и синтез механизмов
8	Определение КПД машинного агрегата
9	Статическое уравнивание масс плоских рычажных механизмов

Тематика примерных лабораторных работ

№ п.п.	Наименование темы лабораторной работы
1	Структурный анализ механизмов
2	Кинематический анализ плоских кулачковых механизмов
3	Анализ качественных показателей эвольвентных профилей зубьев колес образованных методом обкатки
4	Статическая и динамическая балансировка роторов
5	Кинематический анализ зубчатых передач

Тематика примерных курсовых проектов/работ

№ п.п.	Наименование темы курсовых проектов/работ
1	Кинематическое и динамическое исследование механизмов оборудования нефтепромыслов

5. Организационно-педагогические условия

5.1. Образовательные технологии, используемые для формирования компетенций

Проведение лекционных занятий по дисциплине основывается на активном методе обучения, при котором учащиеся не пассивные слушатели, а активные участники занятия, отвечающие на вопросы преподавателя. Вопросы преподавателя нацелены на активизацию процессов усвоения материала, а также на развитие логического мышления. Преподаватель заранее намечает список вопросов, стимулирующих ассоциативное мышление и установление связей с ранее освоенным материалом.

Практические занятия проводятся на основе реализации метода обучения действием: определяются проблемные области, формируются группы. При проведении практических занятий преследуются следующие цели: применение знаний отдельных дисциплин и креативных методов для решения проблем и принятия решений; отработка у обучающихся навыков командной работы, межличностных коммуникаций и развитие лидерских качеств; закрепление основ теоретических знаний.

Проведение лабораторных занятий основывается на интерактивном методе обучения, при котором обучающиеся взаимодействуют не только с преподавателем, но и друг с другом. При этом доминирует активность учащихся в процессе обучения. Место преподавателя в интерактивных занятиях сводится к направлению деятельности обучающихся на достижение целей занятия.

При проведении учебных занятий используются интерактивные лекции, групповые дискуссии, ролевые игры, тренинги и анализ ситуаций и имитационных моделей.

5.2. Методические указания для обучающихся по изучению дисциплины

При изучении дисциплины обучающимся целесообразно выполнять следующие рекомендации:

1. Изучение учебной дисциплины должно вестись систематически.
2. После изучения какого-либо раздела по учебнику или конспектным материалам рекомендуется по памяти воспроизвести основные термины, определения, понятия раздела.
3. Особое внимание следует уделить выполнению отчетов по практическим занятиям, лабораторным работам и индивидуальным комплексным заданиям на самостоятельную работу.
4. Вся тематика вопросов, изучаемых самостоятельно, задается на лекциях преподавателем. Им же даются источники (в первую очередь вновь изданные в периодической научной литературе) для более детального понимания вопросов, озвученных на лекции.

6. Перечень учебно-методического и информационного обеспечения для самостоятельной работы обучающихся по дисциплине

6.1. Печатная учебно-методическая литература

№ п/п	Библиографическое описание (автор, заглавие, вид издания, место, издательство, год издания, количество страниц)	Количество экземпляров в библиотеке
1. Основная литература		
1	Артоболевский И. И. Теория механизмов и машин : учебник для втузов. 4-е изд., перераб. и доп. Москва : Наука, 1988. 639 с.	241
2	Чмиль В. П. Теория механизмов и машин : учебно-методическое пособие. 3-е изд., стер. Санкт-Петербург [и др.] : Лань, 2021. 279 с. 15,12 усл. печ. л.	1
2. Дополнительная литература		

2.1. Учебные и научные издания		
1	Теория механизмов и механика машин : учебник для вузов / Фролов К. В., Попов С. А., Мусатов А. К., Тимофеев Г. А. 6-е изд., испр. и доп. Москва : Изд-во МГТУ им. Н. Э. Баумана, 2009. 687 с.	5
2	Ч. 1. - Пермь: , Изд-во ПНИПУ, 2017. - (Теория механизмов и машин: конспект лекций : в 2 ч.; Ч. 1).	30
2.2. Периодические издания		
	Не используется	
2.3. Нормативно-технические издания		
	Не используется	
3. Методические указания для студентов по освоению дисциплины		
	Не используется	
4. Учебно-методическое обеспечение самостоятельной работы студента		
	Не используется	

6.2. Электронная учебно-методическая литература

Вид литературы	Наименование разработки	Ссылка на информационный ресурс	Доступность (сеть Интернет / локальная сеть; авторизованный / свободный доступ)
Основная литература	Кобитянский А. Х. Теория механизмов и машин : конспект лекций : в 2 ч. / А. Х.Кобитянский, А. В. Шафранов. -Пермь: Изд-во ПНИПУ, 2017.	http://elib.pstu.ru/Record/RUPSTUbooks187019	локальная сеть; авторизованный доступ
Основная литература	Кобитянский А. Х. Теория механизмов и машин: задания, упражнения и задачи к курсовому проекту. Пермь : Изд-во ПНИПУ, 2020	https://elib.pstu.ru/Record/RUPSTUbooks252751	локальная сеть; авторизованный доступ

6.3. Лицензионное и свободно распространяемое программное обеспечение, используемое при осуществлении образовательного процесса по дисциплине

Вид ПО	Наименование ПО
Операционные системы	Windows 10 (подп. Azure Dev Tools for Teaching)
Прикладное программное обеспечение общего назначения	Microsoft Office Visio Professional 2016 (подп. Azure Dev Tools for Teaching)

6.4. Современные профессиональные базы данных и информационные справочные системы, используемые при осуществлении образовательного процесса по дисциплине

Наименование	Ссылка на информационный ресурс
Научная библиотека Пермского национального исследовательского политехнического университета	http://lib.pstu.ru/
Электронно-библиотечная система Лань	https://e.lanbook.com/
Электронно-библиотечная система IPRbooks	http://www.iprbookshop.ru/
Информационные ресурсы Сети КонсультантПлюс	http://www.consultant.ru/
Электронная библиотека диссертаций Российской государственной библиотеки	http://www.diss.rsl.ru/
Информационно-справочная система нормативно-технической документации "Техэксперт: нормы, правила, стандарты и законодательства России"	https://техэксперт.сайт/

7. Материально-техническое обеспечение образовательного процесса по дисциплине

Вид занятий	Наименование необходимого основного оборудования и технических средств обучения	Количество единиц
Курсовая работа	Доска меловая	1
Курсовая работа	компьютер персональный	1
Лабораторная работа	Зубчатые механизмы для проведения ЛР	10
Лабораторная работа	Кулачковые механизмы для проведения ЛР	10
Лабораторная работа	Установки по нарезанию зубчатых колес для проведения ЛР	10
Лабораторная работа	Установки статической и динамической балансировки роторов для ЛР	10
Лекция	компьютер персональный	1
Лекция	Плакаты по курсу ТММ	20
Практическое занятие	Макеты механизмов для структурного анализа	10
Практическое занятие	Установки по определению КПД червячного редуктора для проведения ЛР	10

8. Фонд оценочных средств дисциплины

Описан в отдельном документе

Министерство науки и высшего образования Российской Федерации
Федеральное государственное автономное образовательное учреждение
высшего профессионального образования
«Пермский национальный исследовательский политехнический
университет»

УНИФИЦИРОВАННЫЙ ФОНД ОЦЕНОЧНЫХ СРЕДСТВ
для проведения промежуточной аттестации обучающихся по дисциплине
«Теория механизмов и машин»
Приложение к рабочей программе дисциплины

Направление подготовки:	<u>21.05.04 Горное дело</u> <u>21.05.05 Физические процессы горного или нефтегазового производства</u> <u>15.03.02 Технологические машины и оборудование</u> <u>21.03.01 Нефтегазовое дело</u>
Квалификация выпускника:	<u>Бакалавр / Специалист</u>
Выпускающая кафедра:	<u>Горной электромеханики</u> <u>Разработки месторождений полезных ископаемых</u> <u>Маркшейдерское дело, геодезия и геоинформационные системы</u> <u>Нефтегазовые технологии</u>
Форма обучения:	Очная

Курс: 2

Семестр: 4

Трудоёмкость:

Кредитов по рабочему учебному плану: 3 ЗЕ

Часов по рабочему учебному плану: 108 ч.

Виды промежуточного контроля:

Зачет: 4 семестр Курсовая работа: 4 семестр

Пермь 2022

Фонд оценочных средств для проведения промежуточной аттестации обучающихся по дисциплине является частью (приложением) к рабочей программе дисциплины. Фонд оценочных средств для проведения промежуточной аттестации обучающихся по дисциплине разработан в соответствии с общей частью фонда оценочных средств для проведения промежуточной аттестации основной образовательной программы, которая устанавливает систему оценивания результатов промежуточной аттестации и критерии выставления оценок. Фонд оценочных средств для проведения промежуточной аттестации обучающихся по дисциплине устанавливает формы и процедуры текущего контроля успеваемости и промежуточной аттестации обучающихся по дисциплине.

1. Перечень формируемых частей компетенций, этапы их формирования и контролируемые результаты обучения

1.1. Формируемые части компетенций

Согласно КМВ ОПОП по направлениям подготовки учебная дисциплина «Теория механизмов и машин» участвует в формировании следующих компетенций:

Таблица 1.1 Профессиональные компетенции, заданные КМВ ОПОП по направлениям подготовки

	Код направления	Наименование направления	Компетенции, формируемые на основании базовых учебных планов	
			Код компетенции	Формулировка компетенции
1	21.05.04	Горное дело	ОПК-1	Способен решать задачи, относящиеся к профессиональной деятельности, применяя методы моделирования, математического анализа, естественнонаучные и общинженерные знания
			ОПК-14	Способен разрабатывать проектные инновационные решения по эксплуатационной разведке, добыче, переработке твердых полезных ископаемых, строительству и эксплуатации подземных объектов
2	21.05.05	Физические процессы горного или нефтегазового производства	ОПК-1	Способен решать задачи профессиональной деятельности применяя методы моделирования, математического анализа, естественнонаучные и общинженерные знания
			ОПК-12	Способен разрабатывать проектные инновационные решения по эксплуатационной разведке, добыче, переработке полезных ископаемых, в том числе при освоении ресурсов шельфа морей и океанов, строительству и эксплуатации подземных объектов
3	15.03.02	Технологические машины и оборудование	ОПК-1	Способен применять естественнонаучные и общинженерные знания, методы математического анализа и моделирования в профессиональной деятельности
			ОПК-5	Способен работать с нормативно технической документацией, связанной с профессиональной деятельностью, с учётом стандартов, норм и правил
4	21.03.01	Нефтегазовое дело	ОПК-1	Способен решать задачи, относящиеся к профессиональной деятельности, применяя методы моделирования, математического анализа, естественнонаучные и общинженерные знания
			ОПК-2	Способен участвовать в проектировании технических объектов, систем и технологических процессов с

				учетом экономических, экологических, социальных и других ограничений
--	--	--	--	--

В целях унификации на основании базовых компетенций выпускника, определенных КМВ ОПОП по направлениям подготовки, разработаны следующие унифицированные компетенции (УК):

Унифицированная компетенция УК-1

- Способность решать задачи, относящиеся к профессиональной деятельности, применяя общие методы структурного, кинематического и динамического анализа механизмов и машин с использованием стандартных прикладных программ.

Унифицированная компетенция УК-2

- Способность разрабатывать проектные решения по эксплуатации технологического оборудования на основе общих приемов и методов решения задач структурного, кинематического и динамического синтеза механизмов и машин с использованием средств автоматизированного проектирования.

Таблица 1.2 Таблица соответствия компетенций, приведенных в КМВ ОПОП по направлениям подготовки, унифицированным компетенциям дисциплины

№	Направление подготовки		Соответствие унифицированной компетенции и базовой компетенции КМВ ОПОП	
	Код направления	Наименование направления	Способность решать задачи, относящиеся к профессиональной деятельности, применяя общие методы структурного, кинематического и динамического анализа механизмов и машин с использованием стандартных прикладных программ	Способность разрабатывать проектные решения по эксплуатации технологического оборудования на основе общих приемов и методов решения задач структурного, кинематического и динамического синтеза механизмов и машин с использованием средств автоматизированного проектирования
1	21.05.04	Горное дело	Способен решать задачи, относящиеся к профессиональной деятельности, применяя методы моделирования, математического анализа, естественнонаучные и общинженерные знания (ОПК-1)	Способен разрабатывать проектные инновационные решения по эксплуатационной разведке, добыче, переработке твердых полезных ископаемых, строительству и эксплуатации подземных объектов (ОПК-14)
2	21.05.05	Физические процессы горного или нефтегазового производства	Способен решать задачи профессиональной деятельности применяя методы моделирования, математического анализа, естественнонаучные и общинженерные знания (ОПК-1)	Способен разрабатывать проектные инновационные решения по эксплуатационной разведке, добыче, переработке полезных ископаемых, в том числе при освоении ресурсов шельфа морей и океанов, строительству и эксплуатации подземных объектов (ОПК-12)
3	15.03.02	Технологические машины и оборудование	Способен применять естественнонаучные и общинженерные знания, методы математического анализа и моделирования в профессиональной деятельности (ОПК-1)	Способен работать с нормативно технической документацией, связанной с профессиональной деятельностью, с учётом стандартов, норм и правил (ОПК-5)

4	21.03.01	Нефтегазовое дело	Способен решать задачи, относящиеся к профессиональной деятельности, применяя методы моделирования, математического анализа, естественнонаучные и общеинженерные знания (ОПК-1)	Способен участвовать в проектировании технических объектов, систем и технологических процессов с учетом экономических, экологических, социальных и других ограничений (ОПК-2)
---	----------	-------------------	---	---

1.2. Этапы формирования дисциплинарных частей компетенций, объекты оценивания и виды контроля

Согласно РПД освоение учебного материала дисциплины запланировано в течение одного семестра (4-го семестра базового учебного плана) и разбито на 3 учебных раздела. В каждом разделе предусмотрены аудиторские лекционные, практические и лабораторные занятия, а также самостоятельная работа студентов. В рамках освоения учебного материала дисциплины формируются компоненты дисциплинарных компетенций *знать, уметь, владеть*, указанные в РПД, и которые выступают в качестве контролируемых результатов обучения (табл. 1.3).

Контроль уровня усвоенных знаний, освоенных умений и приобретенных владений осуществляется в рамках текущего, рубежного и промежуточного контроля при изучении теоретического материала, сдаче отчетов по практическим, лабораторным работам, зачета и зачета по курсовой работе. Виды контроля сведены в таблицу 1.3.

Таблица 1.3. Перечень контролируемых результатов обучения по дисциплине

Контролируемые результаты обучения по дисциплине (ЗУВы)	Вид контроля					
	Текущий		Рубежный		Промежуточный	
	ОП	КР	ОПР/ ОЛР	РТ	КР	Зачет
Усвоенные знания						
ИД-1УК-1 Знать основные положения теории механизмов и машин; принципы работы, технические характеристики, конструктивные особенности разрабатываемых и используемых основных видов механизмов, их функциональные возможности и области применения	ОП1-3	КР1-3		РТ1-3		КО
ИД-1УК-2 Знать структурообразование механизмов и машин, методы их синтеза, статического, кинематического и динамического исследования	ОП1-3	КР1-3		РТ1-3		КО
Освоенные умения						
ИД-2 УК-1 Уметь выполнять оценку функциональных возможностей типовых механизмов, выбирать эффективные исполнительные механизмы; разрабатывать структурные, кинематические и динамические расчётные схемы механизмов и машин, составлять их математические модели			ОПР1, 2, 6, 8		КР	КО
ИД-2УК-2 Уметь применять математические методы и вычислительную технику для решения практических задач анализа и синтеза механизмов и машин			ОПР1, 3-9		КР	КО
Приобретенные владения						
ИД-3УК-1 Владеть навыками оценки механизмов и машин по различным критериям работоспособности; навыками статического, кинематического и динамического анализа механизмов и машин			ОПР1- 4, 6-9		КР	КО
ИД-3УК-2 Владеть навыками решения практических задач синтеза механизмов и машин по заданным основным и дополнительным условиям с поиском их оптимальных параметров			ОЛР1- 9		КР	КО

ОП – опрос, для анализа усвоения материала предыдущей лекции; КР – контрольная работа по теме; ПЗ – практическое занятие; ОПР – отчет по практической работе; ОЛР – отчет по лабораторной работе; РТ – рубежное тестирование; РР – расчетная работа, КО – комплексная оценка учитывающая выполнение всех контрольных мероприятий в семестре; КР – курсовая работа.

Итоговой оценкой освоения дисциплинарных компетенций (результатов обучения по дисциплине) является промежуточная аттестация в виде зачета и зачета по курсовой работе, проводимая с учётом результатов текущего и рубежного контроля.

2. Описание показателей и критериев оценивания компетенций на различных этапах их формирования, описание шкал оценивания

2.1. Текущий контроль

Текущий контроль для оценивания знаниевого компонента дисциплинарных частей компетенций (табл. 1.3) в форме собеседования или выборочного теоретического опроса студентов проводится по каждой теме. Результаты по 4-балльной шкале оценивания заносятся в книжку преподавателя и учитываются в виде интегральной оценки при проведении промежуточной аттестации.

По темам, имеющим большую теоретическую нагрузку для контроля знаний (табл. 1.3) проводятся контрольные работы. Качество и полнота ответов на вопросы

оценивается по 4-балльной шкале, заносится в книжку преподавателя и учитывается в виде интегральной оценки при проведении промежуточной аттестации.

2.2. Рубежный контроль

Рубежный контроль для комплексного оценивания усвоенных знаний, усвоенных умений и приобретенных владений дисциплинарных частей компетенций (табл. 1.3) проводится согласно графика учебного процесса, приведенного в РПД, в форме защиты практических и лабораторных работ, а также рубежного тестирования (после изучения каждого раздела учебной дисциплины).

2.2.1. Защита практических работ

Всего запланировано 9 практических работ. Типовые темы практических работ приведены в РПД.

Защита практической работы проводится индивидуально каждым студентом или группой студентов. Шкала и критерии оценки приведены в таблице 2.1.

Таблица 2.1. Критерии и шкала оценивания уровня освоения дисциплинарных компетенций на практической работе

Балл за		Уровень освоения	Критерии оценивания уровня освоения дисциплинарных компетенций после изучения учебного материала
знания	умения		
5	5	Максимальный уровень	<i>Задание по работе выполнено в полном объеме. Студент точно ответил на контрольные вопросы, свободно ориентируется в предложенном решении, может его модифицировать при изменении условия задачи. Отчет выполнен аккуратно в соответствии с предъявляемыми требованиями или с незначительными недочетами.</i>
4	4	Средний уровень	<i>Задание по работе выполнено в полном объеме. Студент ответил на теоретические вопросы, испытывая небольшие затруднения. Качество оформления отчета к работе не полностью соответствует требованиям.</i>
3	3	Минимальный уровень	<i>Студент правильно выполнил задание к работе. Составил отчет в установленной форме, представил решения большинства заданий, предусмотренных в работе. Студент не может полностью объяснить полученные результаты.</i>
2	2	Минимальный уровень не достигнут	<i>Студент не выполнил все задания работы и не может объяснить полученные результаты.</i>

Результаты защиты практических работ по 4-балльной шкале оценивания знаний и умений заносится в книжку преподавателя и учитываются в виде интегральной оценки при проведении промежуточной аттестации.

2.2.2. Защита лабораторных работ

Всего запланировано 4 лабораторных работы. Типовые темы лабораторных работ приведены в РПД.

Защита лабораторной работы проводится индивидуально каждым студентом или группой студентов. Шкала и критерии оценки приведены в таблице 2.2.

Таблица 2.2. Критерии и шкала оценивания уровня освоения дисциплинарных компетенций на лабораторной работе

Балл за		Уровень освоения	Критерии оценивания уровня освоения дисциплинарных компетенций после изучения учебного материала
знания	умения		
5	5	Максимальный уровень	<i>Задание по работе выполнено в полном объеме. Студент точно ответил на контрольные вопросы, свободно ориентируется в предложенном решении, может его модифицировать при изменении условия задачи. Отчет выполнен аккуратно в соответствии с предъявляемыми требованиями или с незначительными недочетами.</i>
4	4	Средний уровень	<i>Задание по работе выполнено в полном объеме. Студент ответил на теоретические вопросы, испытывая небольшие затруднения. Качество оформления отчета к работе не полностью соответствует требованиям.</i>
3	3	Минимальный уровень	<i>Студент правильно выполнил задание к работе. Составил отчет в установленной форме, представил решения большинства заданий, предусмотренных в работе. Студент не может полностью объяснить полученные результаты.</i>
2	2	Минимальный уровень не достигнут	<i>Студент не выполнил все задания работы и не может объяснить полученные результаты.</i>

Результаты защиты лабораторных работ по 4-балльной шкале оценивания знаний, умений и владений заносятся в книжку преподавателя и учитываются в виде интегральной оценки при проведении промежуточной аттестации.

2.2.3. Рубежное тестирование

Согласно РПД запланировано 3 рубежных тестирования (РТ) после освоения студентами учебных разделов дисциплины. Первое РТ по разделу 1 «Основы строения механизмов и машин», второе РТ – по разделу 2 «Кинематический анализ и синтез механизмов», третье РТ – по разделу 3 «Динамика механизмов и машин».

Примеры типовых тестовых вопросов (заданий) представлены в приложении 1. Шкала и критерии оценки результатов рубежного тестирования приведены в таблице 2.3.

Таблица 2.3. Критерии и шкала оценивания уровня освоения дисциплинарных компетенций на рубежном тестировании

Балл	Уровень освоения	Критерии оценивания уровня освоения учебного материала
5	Максимальный уровень	<i>Студент ответил правильно более, чем на 86% вопросов.</i>

4	Средний уровень	<i>Студент ответил правильно на 71-85% вопросов.</i>
3	Минимальный уровень	<i>Студент ответил правильно на 51-70% вопросов.</i>
2	Минимальный уровень не достигнут	<i>Студент ответил правильно менее, чем на 51% вопросов.</i>

Результаты рубежного тестирования по 4-балльной шкале оценивания знаний и умений заносятся в книжку преподавателя и учитываются в виде интегральной оценки при проведении промежуточной аттестации.

2.3. Выполнение курсовой работы.

Для оценивания навыков и опыта деятельности (владения), как результата обучения по дисциплине используется курсовая работа.

Курсовая работа выполняется с целью выработки практических навыков в анализе и синтезе различных механизмов оборудования горнодобывающей промышленности и нефтепромыслов и закрепления отдельных теоретических положений курса.

2.3.1.1 Типовые темы курсовой работы

Тема типовой курсовой работы «Кинематическое и динамическое исследование механизмов оборудования нефтепромыслов».

При выполнении работы решаются вопросы структурного и кинематического синтеза механизмов. Производится расчет параметров и кинематических характеристик механизма. Нахождение внешних сил и реакций связей в механизме. Определение мощности привода механизма. Динамический анализ механизма. Работа состоит из расчетно-пояснительной записки и 2 листов графической части формата А1.

Примеры индивидуальных заданий на курсовую работу приведены в приложении 2.

2.3.1.2 Шкалы оценивания результатов обучения при защите курсовой работы

Шкала и критерии оценивания результатов выполнения и защиты курсовой работы приведены в таблице 2.4.

Таблица 2.4. Шкала и критерии оценки защиты курсовой работы

Балл	Уровень усвоения	Критерии оценивания уровня усвоенных знаний
5	Максимальный уровень	<i>Студент полностью и правильно выполнил курсовую, свободно ориентируется в предложенном решении, может его модифицировать при изменении условия задачи. Графическая часть и пояснительная записка</i>

Балл	Уровень усвоения	Критерии оценивания уровня усвоенных знаний
		<i>курсовой работы выполнены аккуратно и в соответствии с предъявляемыми требованиями. Студент может полностью объяснить полученные результаты.</i>
4	Средний уровень	<i>Студент выполнил курсовую работу с некоторыми недочетами. Качество оформления курсовой работы не полностью соответствует требованиям. Студент может полностью объяснить полученные результаты.</i>
3	Минимальный уровень	<i>Студент представил неполное решение задания курсовой работы. Качество оформления курсовой работы не полностью соответствует требованиям. Студент не может полностью объяснить полученные результаты.</i>
2	Минимальный уровень не достигнут	<i>Студент не выполнил курсовой работы.</i>

Результаты выполнения и защиты курсовой работы по 4-балльной шкале оценивания умений и владений заносятся в виде интегральной оценки при проведении промежуточной аттестации контроля.

2.4 Методические материалы, определяющие процедуры оценивания результатов обучения по дисциплине

Допуск к промежуточной аттестации осуществляется по результатам текущего и рубежного контроля. Условиями допуска являются успешная сдача всех практических и лабораторных работ, а также положительная интегральная оценка по результатам текущего и рубежного контроля.

2.4.1. Процедура промежуточной аттестации без дополнительного аттестационного испытания

Промежуточная аттестация проводится в форме зачета и зачета по курсовой работе. Зачет по дисциплине основывается на результатах выполнения предыдущих индивидуальных заданий студента по данной дисциплине и основывается на комплексной оценке (КО).

Критерии выведения итоговой оценки за компоненты компетенций при проведении промежуточной аттестации в виде зачета приведены в общей части ФОС специалитета.

2.4.2. Процедура промежуточной аттестации с проведением аттестационного испытания

В отдельных случаях (например, в случае переаттестации дисциплины) промежуточная аттестация в виде зачета по дисциплине может проводиться с проведением аттестационного испытания в форме тестирования. Тест содержит теоретические вопросы (ТВ) для проверки усвоенных знаний, комплексные задания (КЗ) для проверки освоенных умений и для контроля уровня приобретенных владений всех заявленных дисциплинарных компетенций.

Тесты сформированы таким образом, чтобы в него попали вопросы и практические задания, контролирующие уровень сформированности *всех* заявленных дисциплинарных компетенций.

Типовые вопросы и задания для зачета по дисциплине в форме тестирования приведены в приложении 1. Шкала и критерии оценки результатов тестирования приведены в таблице 2.3.

Полный перечень тестовых вопросов и комплексных практических заданий в форме утвержденного комплекта хранится на выпускающей кафедре.

3. Критерии оценивания уровня сформированности дисциплинарных компетенций

При оценке уровня сформированности дисциплинарных компетенций в рамках выборочного контроля при зачете считается, что *полученная оценка за компонент проверяемой в тесте дисциплинарной компетенции обобщается на соответствующий компонент всех дисциплинарных компетенций, формируемых в рамках данной учебной дисциплины.*

Общая оценка уровня сформированности всех дисциплинарных компетенций проводится путем агрегирования оценок, полученных студентом за каждый компонент формируемых компетенций, с учетом результатов текущего и рубежного контроля в виде интегральной оценки по 4-х балльной шкале. Все результаты контроля заносятся в оценочный лист и заполняются преподавателем по итогам промежуточной аттестации.

Форма оценочного листа и требования к его заполнению приведены в общей части ФОС программы специалитета.

При формировании итоговой оценки промежуточной аттестации в виде зачета используются типовые критерии, приведенные в общей части ФОС программы специалитета.

Приложение 1. Примеры типовых вопросов рубежного тестирования

Раздел 1

1) Устройство, выполняющее механические движения для преобразования энергии, материалов и информации, называется...

1) механизмом	2) узлом	3) кинематической цепью	4) машиной
---------------	----------	-------------------------	------------

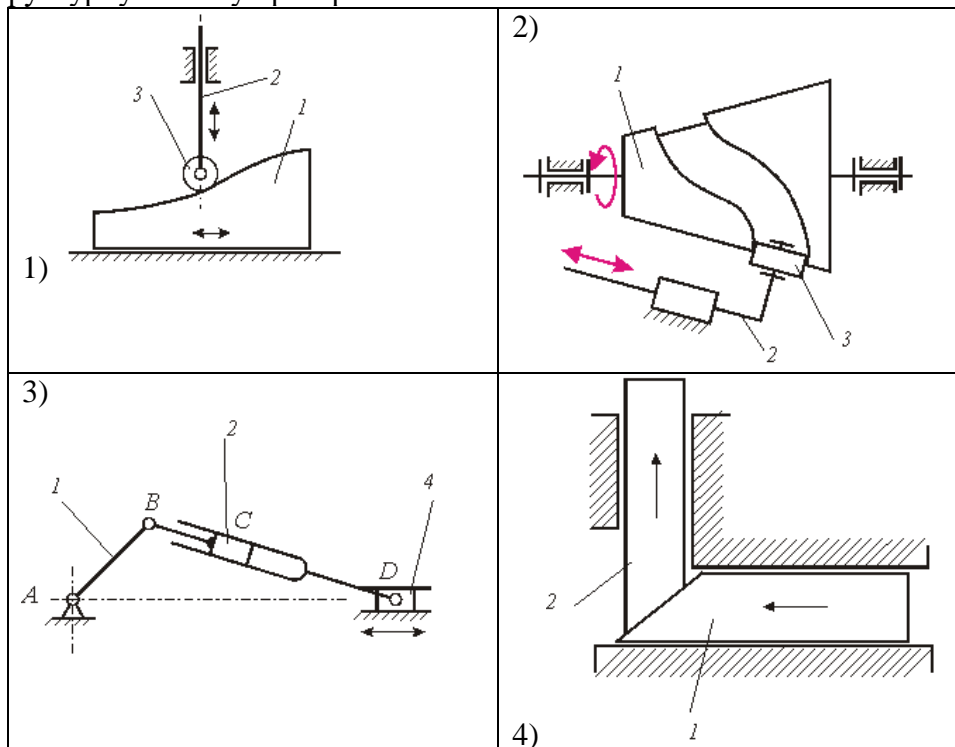
2) Система тел, предназначенная для преобразования движения одного или нескольких твёрдых тел и (или) сил, действующих на них, в требуемые движения других тел и (или) сил, называется...

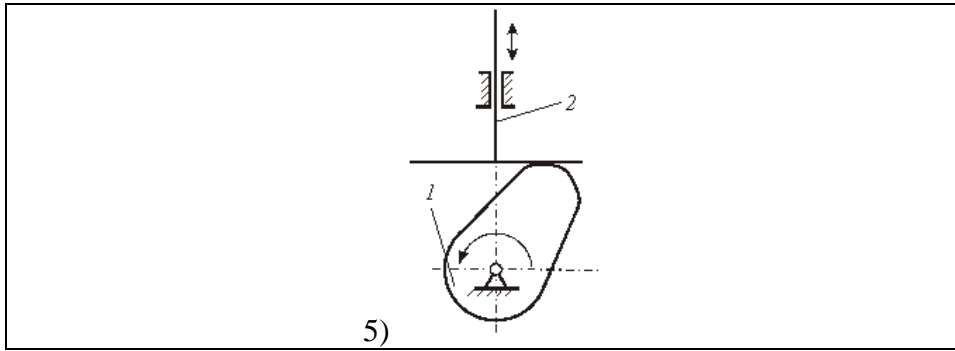
1) кинематической цепью	2) машиной	3) механизмом	4) структурной группой
-------------------------	------------	---------------	------------------------

3) Шатуном называется...

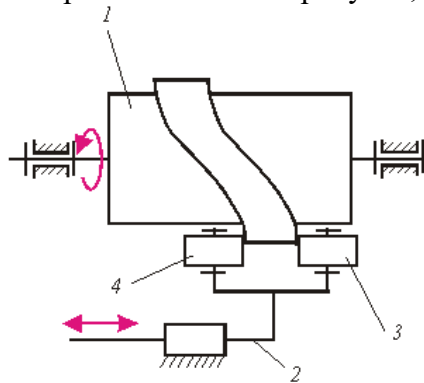
1) звено, совершающее поступательные движения относительно стойки или другого звена	2) звено рычажного механизма, которое может совершать полный оборот вокруг неподвижной оси	3) звено совершающее плоскопараллельное движение (образующее кинематические пары только с подвижными звеньями)	4) звено, совершающее неполный оборот вокруг оси, связанной со стойкой
---	--	--	--

4) Укажите структурную схему пространственного механизма



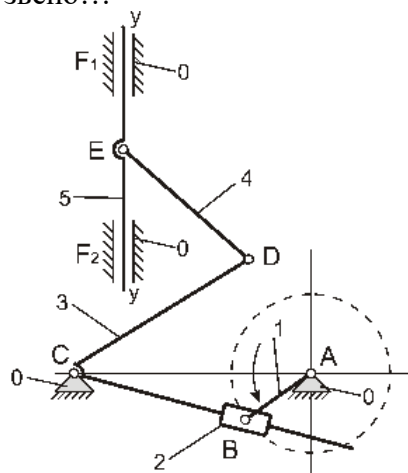


5) Механизм, структурная схема которого показана на рисунке, относится к ...



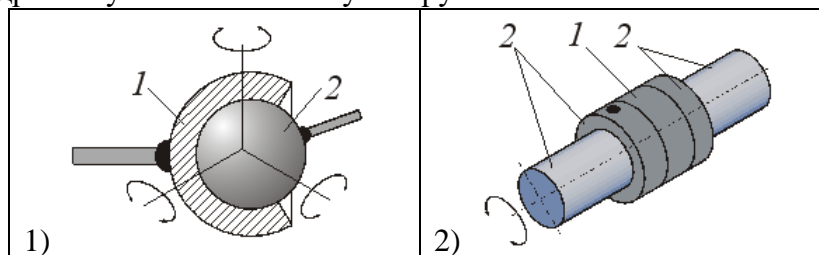
1) кулисным механизмам	2) кулачковым механизмам	3) клиновым механизмам	4) шарнирным механизмам	5) рычажным механизмам
------------------------	--------------------------	------------------------	-------------------------	------------------------

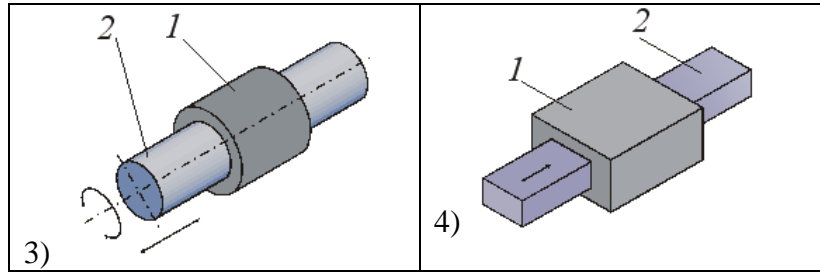
6) Кулисой в механизме является звено...



1) 1	2) 2	3) 3	4) 5
------	------	------	------

7) Укажите цилиндрическую кинематическую пару



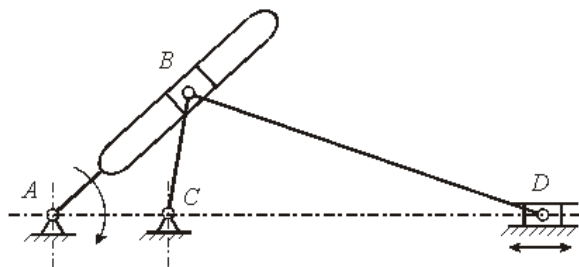


8) На рисунке приведено условное обозначение (по ГОСТ 2.770-68*) ...



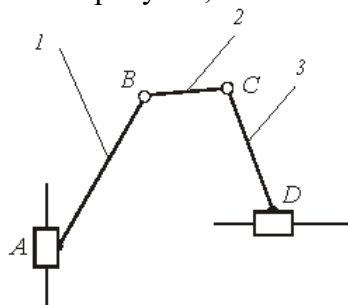
1) цилиндрической кинематической пары	2) вращательной кинематической пары	3) винтовой кинематической пары	4) поступательной кинематической пары
---------------------------------------	-------------------------------------	---------------------------------	---------------------------------------

9) Число вращательных кинематических пар в механизме, структурная схема которого приведена на рисунке, равно ...



1) 5	2) 1	3) 2	4) 3	5) 4
------	------	------	------	------

10) Кинематическая цепь, приведенная на рисунке, является ...

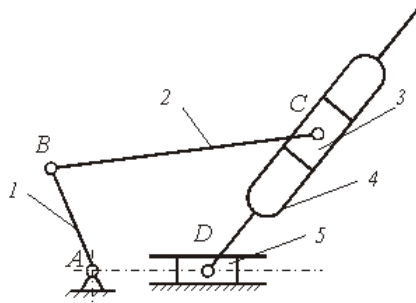


1) сложной незамкнутой	2) простой замкнутой	3) простой незамкнутой	4) сложной замкнутой
------------------------	----------------------	------------------------	----------------------

11) Число степеней свободы пространственных механизмов (по И.И. Артоблевскому) вычисляется по формуле...

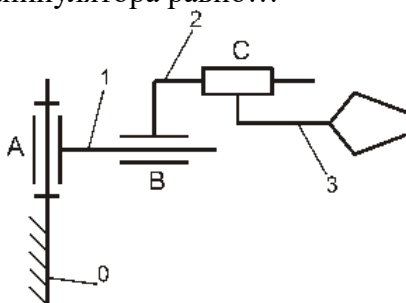
1) $q = W + 5p_5 + 4p_4 + 3p_3 + 2p_2 + p_1 - 6n$	2) $W = 6n - 5p_5 - 4p_4 - 3p_3 - 2p_2 - p_1$
3) $W = 3n - 2p_5 - p_4$	4) $W = 6n + 5p_5 + 4p_4 + 3p_3 + 2p_2 + p_1$

12) Число степеней свободы плоского механизма, структурная схема которого приведена на рисунке, равно ...



1) 0	2) 1	3) 2	4) 3	5) 4
------	------	------	------	------

13) Число степеней свободы W манипулятора равно...

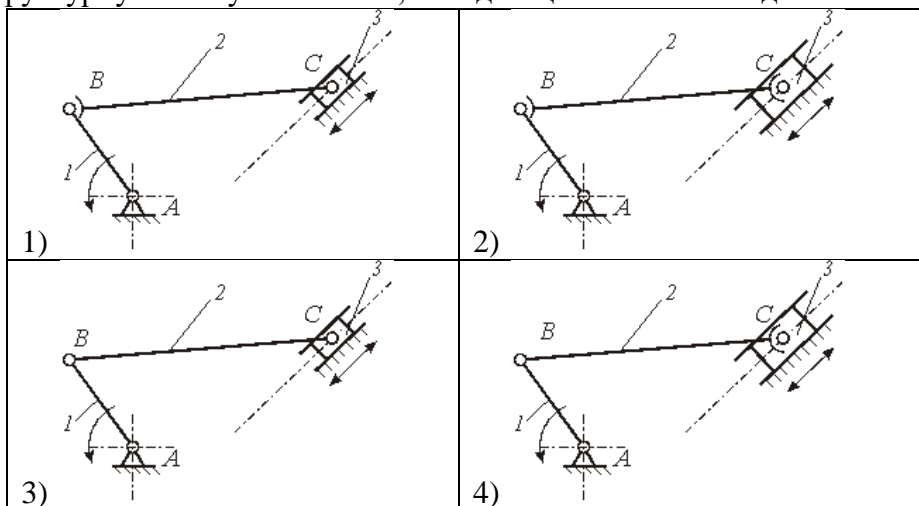


1) 3	2) 4	3) 5	4) 6	5) 7
------	------	------	------	------

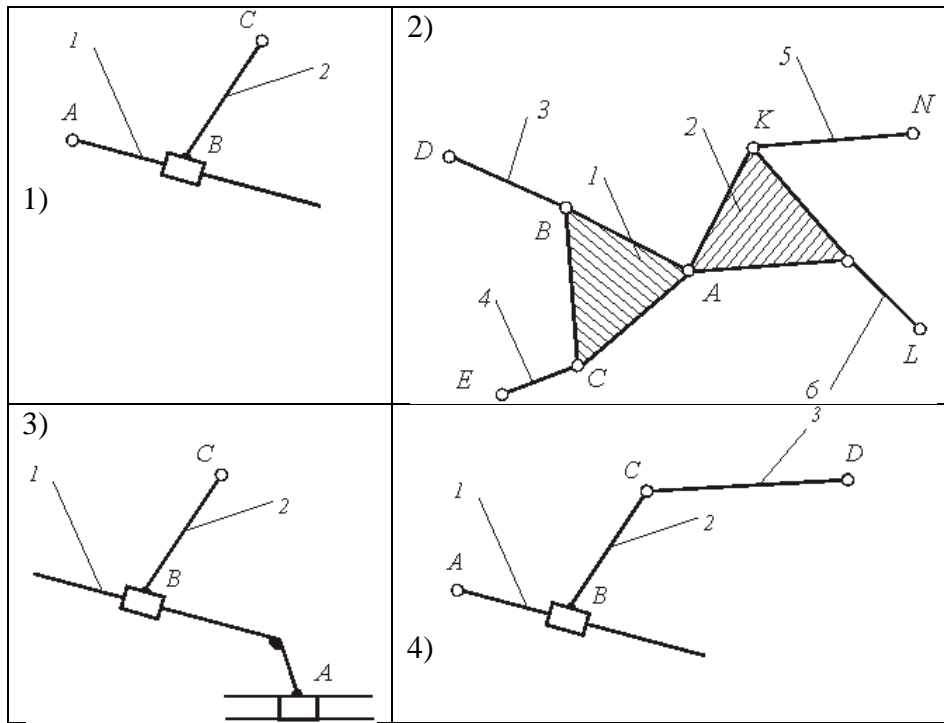
14) Число избыточных связей « q » для пространственных механизмов определяют формулой ... (q – число избыточных связей, W – число степеней свободы, p_1, p_2, p_3, p_4, p_5 – количество кинематических пар 1-го, 2-го, 3-го, 4-го, 5-го классов)

1) $q = 3n - 2p_5 - p_4$	2) $q = W + 2p_5 + p_4 - 3n$
3) $q = (W + 5p_5 + 4p_4 + 3p_3 + 2p_2 + p_1) - 6n$	4) $q = W + 5p_5 + 4p_4 + 3p_3 + 2p_2 + p_1 + 6n$
5) $q = 6n - (5p_5 + 4p_4 + 3p_3 + 2p_2 + p_1)$	

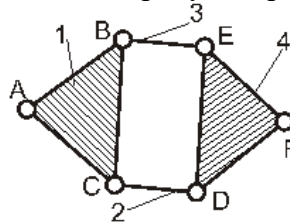
15) Укажите структурную схему механизма, обладающего местной подвижностью



16) Укажите кинематическую цепь, которая не является структурной группой (группой Ассура)

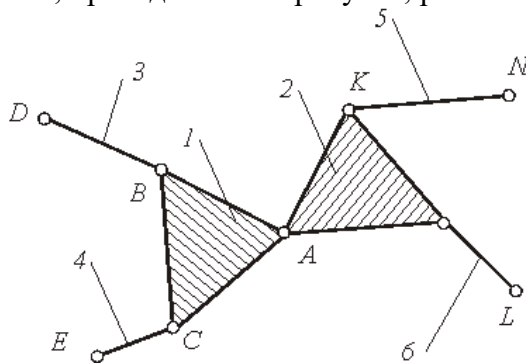


17) Класс структурной группы, приведенной на рисунке, равен ...



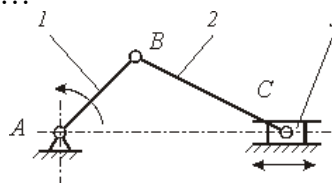
1) 4	2) 2	3) 1	4) 5	5) 3
------	------	------	------	------

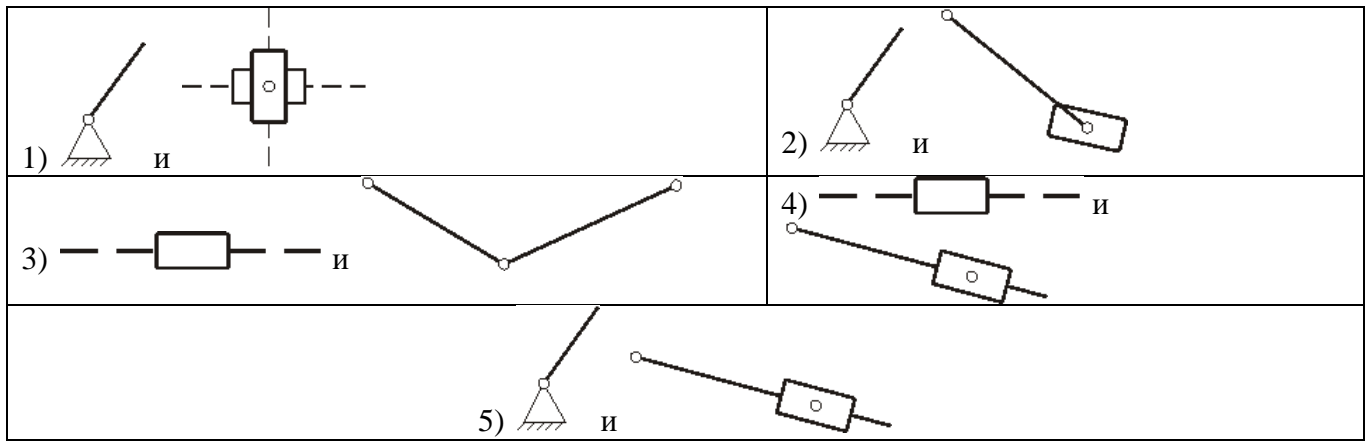
18) Порядок структурной группы, приведенной на рисунке, равен ...



1) 3	2) 4	3) 5	4) 2	5) 1
------	------	------	------	------

19) Кривошипно-ползунный механизм составлен из первичного механизма и структурной группы, представленных на рисунке...





20) Структурным синтезом механизма называется...

1) определение параметров схемы механизма по заданным кинематическим свойствам	2) определение структурной схемы механизма подходящей для выполнения заданного назначения	3) определение параметров схемы механизма по заданным динамическим свойствам	4) определение числа степеней свободы механизма
--	---	--	---

Раздел 2

1) Целью кинематического анализа механизма является ...

1) определение характеристик кинематической схемы механизма по заданным кинематическим свойствам	2) определение кинематических характеристик механизма при известных размерах, массах и моментах инерции звеньев	3) определение числа степеней свободы механизма по заданной структурной схеме	4) проектирование кинематической схемы механизма и выбор инерционных характеристик звеньев, жесткости звеньев и распределения масс	5) определение движения звеньев механизма по заданному движению начальных звеньев
--	---	---	--	---

2) Обобщенной координатой механизма называется ...

1) любая из координат, определяющих положение подвижного звена механизма относительно стойки	2) любая из координат, определяющих положение центра масс подвижного звена относительно стойки	3) каждая из независимых между собой координат, определяющих положение всех звеньев механизма относительно стойки	4) каждая из независимых между собой координат, определяющих относительное положение звеньев, входящих в кинематическую пару
--	--	---	--

3) Вторая производная угла поворота звена по обобщенной координате механизма называется...

1) угловой скоростью	2) аналогом углового ускорения	3) передаточной функцией	4) угловым ускорением	5) аналогом угловой скорости
----------------------	--------------------------------	--------------------------	-----------------------	------------------------------

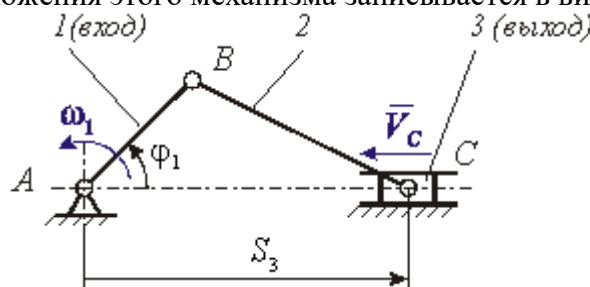
4) Метод преобразования координат относится к ...

1) графическим методам кинематики	2) графоаналитическим методам кинематики	3) аналитическим методам кинематики	4) экспериментальным методам кинематики
-----------------------------------	--	-------------------------------------	---

5) Вычислительным масштабом называется...

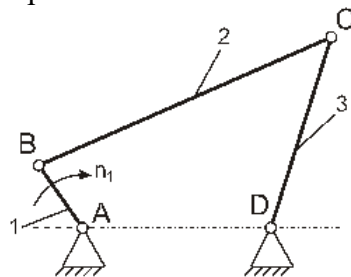
1) первая производная угла поворота звена по обобщённой координате механизма	2) отношение действительного значения физической величины, к длине отрезка, которым эта величина изображается на чертеже	3) масштабное значение в основной надписи чертежа	4) отношение отрезка на чертеже к действительному значению некоторой физической величины
--	--	---	--

6) На рисунке приведена кинематическая схема кривошипно-ползунного механизма компрессора. Функция положения этого механизма записывается в виде ...



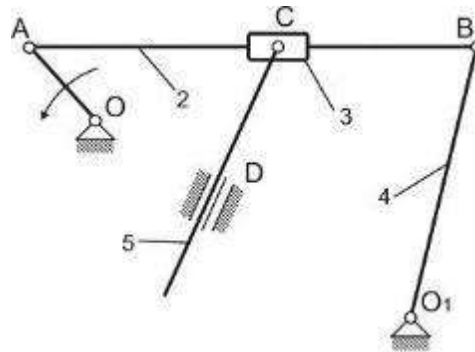
1) $\omega_1=f(\varphi_1)$	2) $S_3=f(\varphi_1)$	3) $V_C=f(\varphi_1)$	4) $V_C=f(\omega_1)$
----------------------------	-----------------------	-----------------------	----------------------

7) Ускорение точки B кривошипно-коромыслового механизма определяется как ($n_1=const$) ...



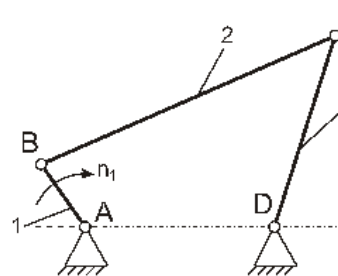
1) $a_B = \omega_1^2 \cdot l_{AB}$	2) $a_B = \omega_1 \cdot l_{AB}$
3) $\begin{cases} \bar{a}_B = \bar{a}_B + \bar{a}_{CA}^n + \bar{a}_{CA}^\tau \\ \bar{a}_B = \bar{a}_D + \bar{a}_{CD}^n + \bar{a}_{CD}^\tau \end{cases}$	4) $\begin{cases} \bar{a}_B = \bar{a}_B + \bar{a}_{CB}^n \\ \bar{a}_B = \bar{a}_D + \bar{a}_{CD}^n \end{cases}$
5) $\begin{cases} \bar{a}_B = \bar{a}_{CB}^n + \bar{a}_{CB}^\tau \\ \bar{a}_B = \bar{a}_D + \bar{a}_{CD}^n + \bar{a}_{CD}^\tau \end{cases}$	

8) Верной системой векторных уравнений для определения скорости точки B механизма является...



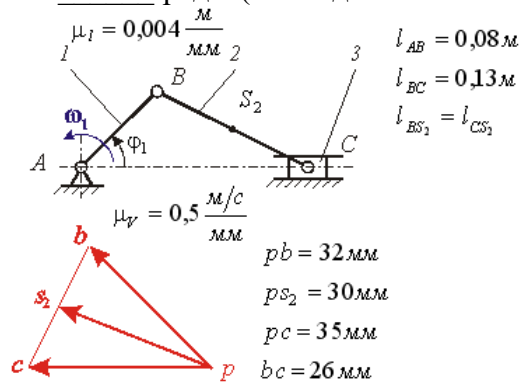
1) $\begin{cases} \vec{V}_B = \vec{V}_A + \vec{V}_{BA} \\ \vec{V}_B = \vec{V}_{O_1} + \vec{V}_{BO_1} \end{cases}$	2) $\begin{cases} \vec{V}_B = \vec{V}_A + \vec{V}_{BC} \\ \vec{V}_B = \vec{V}_{O_1} + \vec{V}_{BO_1} \end{cases}$	3) $\begin{cases} \vec{V}_B = \vec{V}_{BC} \\ \vec{V}_B = \vec{V}_{O_1} + \vec{V}_{BO_1} \end{cases}$	4) $\begin{cases} \vec{V}_B = \vec{V}_A + \vec{V}_{BA} \\ \vec{V}_B = \vec{V}_{BC} \end{cases}$
---	---	---	---

9) Верным планом скоростей для данного положения механизма является ...

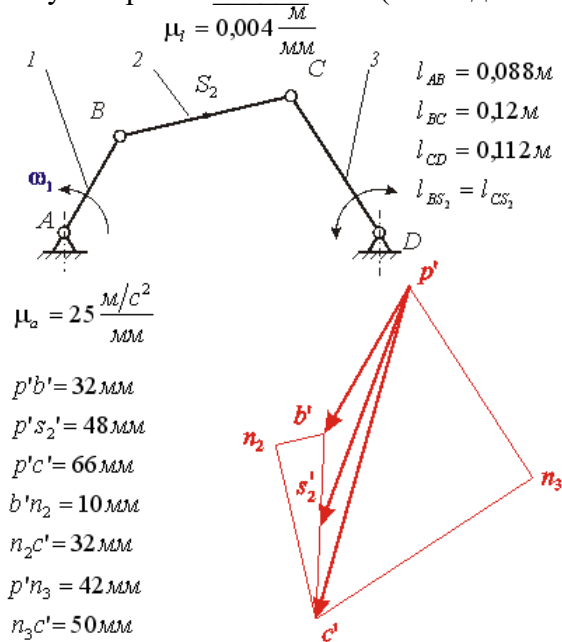


1)	2)
3)	4)
5)	

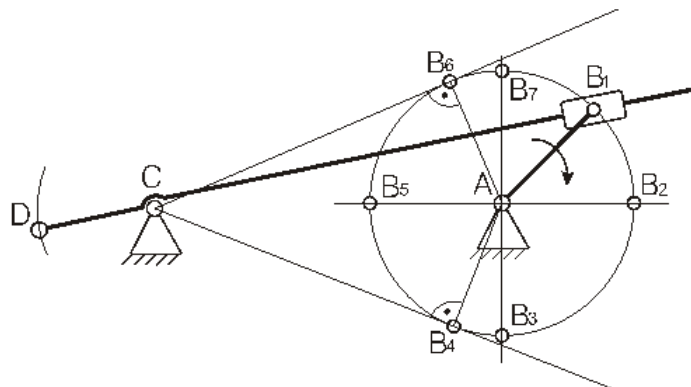
10) На рисунке показаны план положений и план скоростей кривошипно-ползунного механизма. Угловая скорость шатуна 2 равна _____ рад/с (ответ дать с точностью до целых)



11) На рисунке показаны план положений и план ускорений шарнирного четырехзвенного механизма. Ускорение т. S₂ шатуна 2 равно _____ м/с² (ответ дать с точностью до целых)

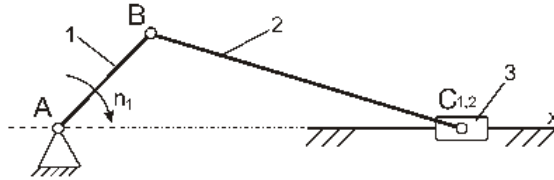


12) Точка D кулисы будет занимать крайние положения, если точка B кривошипа будет расположена в точках ...



1) B ₂ и B ₅	2) B ₃ и B ₇	3) B ₆ и B ₇	4) B ₄ и B ₆
------------------------------------	------------------------------------	------------------------------------	------------------------------------

13) Для кривошипно-ползунного механизма требуется определить длины звеньев, чтобы осуществлялся заданный закон движения. В общем случае задача будет называться ...

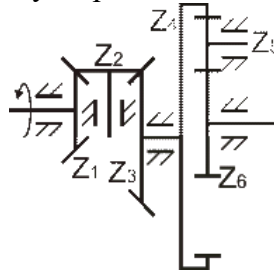


1) структурным анализом	2) динамическим синтезом	3) динамическим анализом	4) кинематическим синтезом	5) кинематическим анализом
-------------------------	--------------------------	--------------------------	----------------------------	----------------------------

14) Передаточное число u редуктора должно удовлетворять соотношению ...

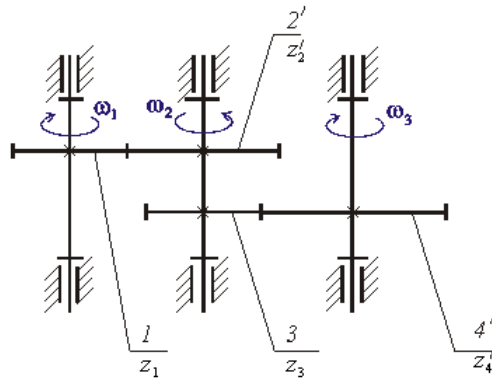
1) $u < 1$	2) $u \leq 0$	3) $u > 1$	4) $0 \leq u \leq 1$
------------	---------------	------------	----------------------

15) Паразитными колёсами в данном редукторе являются...



1) 1 и 6	2) 3 и 4	3) 2 и 5	4) 1 и 3
----------	----------	----------	----------

16) Передаточное отношение многоступенчатой зубчатой передачи $i_{13} = \frac{\omega_1}{\omega_3}$ (см. рисунок) рассчитывается по формуле ...



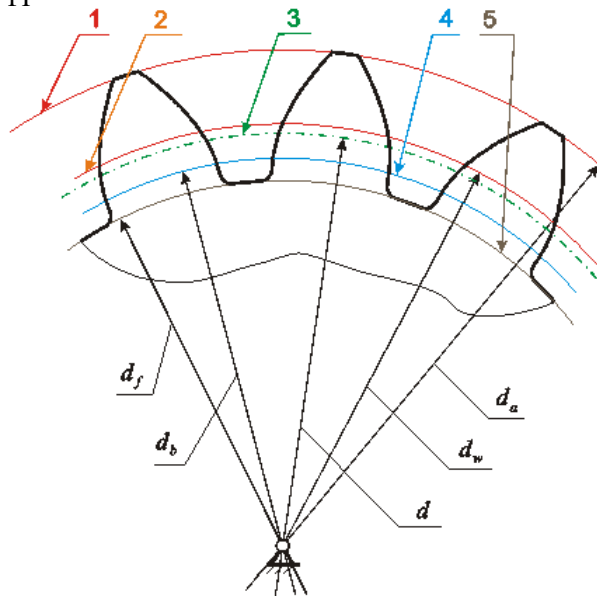
1) $i_{13} = -\frac{z_1 \cdot z_3}{z_4' \cdot z_2'}$	2) $i_{13} = \frac{z_1 \cdot z_3}{z_4' \cdot z_2'}$	3) $i_{13} = \frac{z_4' \cdot z_2'}{z_1 \cdot z_3}$	4) $i_{13} = -\frac{z_4' \cdot z_2'}{z_1 \cdot z_3}$
--	---	---	--

17) Передаточное отношение планетарной передачи, структурная схема которой приведена на рисунке, определяется по формуле



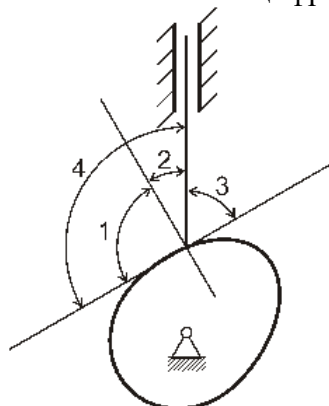
1) $i_{ah}^{(c)} = 1 + \frac{z_g \cdot z_c}{z_a \cdot z_f}$	2) $i_{ah}^{(c)} = 1 - \frac{z_a \cdot z_f}{z_g \cdot z_c}$	3) $i_{ah}^{(c)} = 1 + \frac{z_g \cdot z_c}{z_a \cdot z_f}$	4) $i_{ah}^{(c)} = 1 - \frac{z_g \cdot z_c}{z_a \cdot z_f}$
---	---	---	---

18) На рисунке изображено цилиндрическое эвольвентное зубчатое колесо. Делительная окружность обозначена цифрой ...



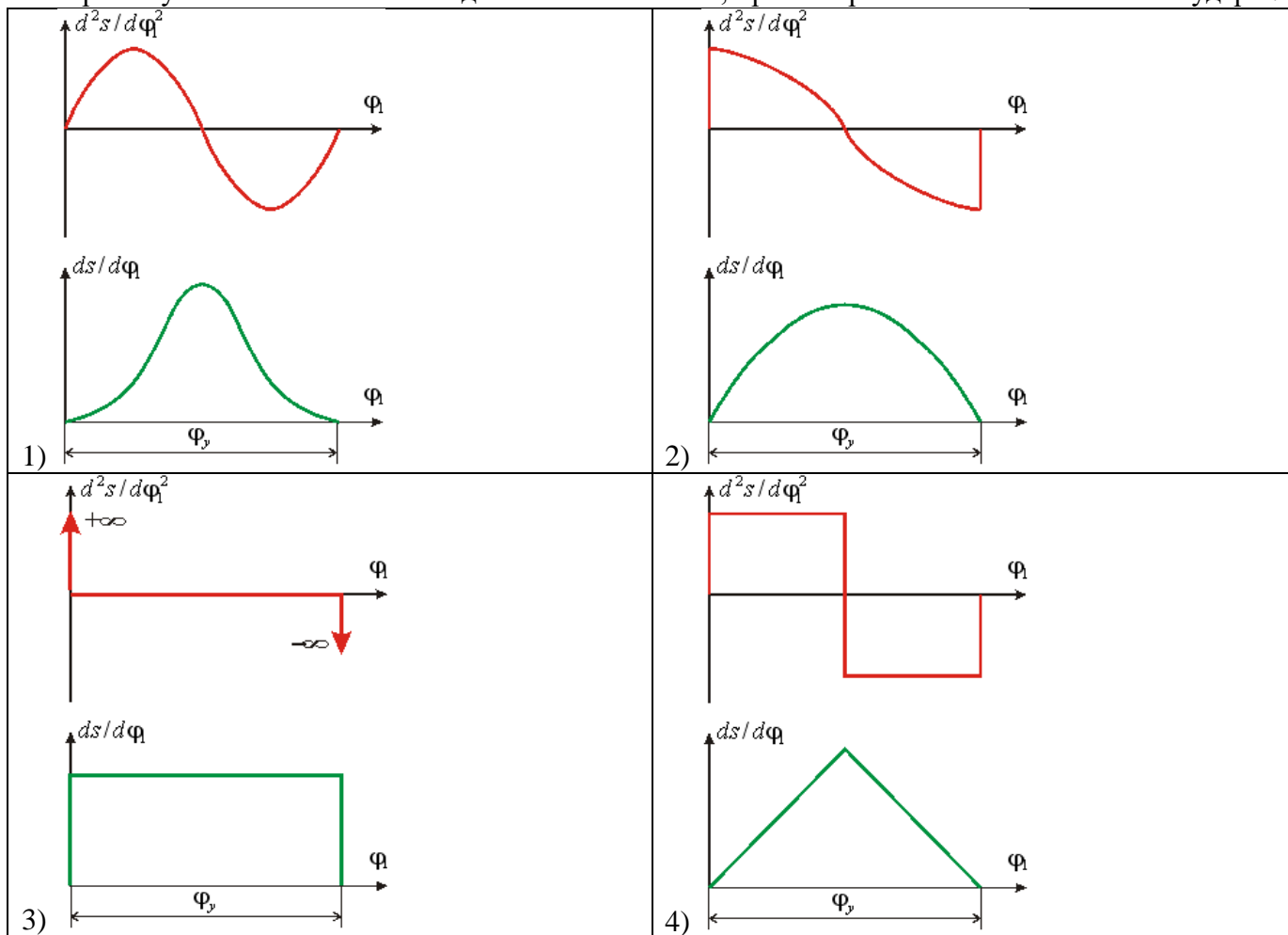
1) 1	2) 2	3) 3	4) 4
------	------	------	------

19) Угол давления в кулачковом механизме обозначен цифрой...



1) 1	2) 2	3) 3	4) 4
------	------	------	------

20) На рисунках ответов приведены графики зависимости аналогов ускорения и скорости от угла поворота кулачка. Укажите закон движения толкателя, при котором возникают «жесткие» удары.



Раздел 3

1) Целью динамического синтеза механизма является ...

1) определение числа степеней свободы механизма по заданной структурной схеме	2) проектирование кинематической схемы механизма и выбор инерционных параметров с учетом его динамических свойств	3) установление взаимосвязей между скоростями движения входного и выходных звеньев механизма	4) определение размеров звеньев механизма, обеспечивающих заданный ход выходного звена	5) определение кинематических характеристик механизма при известных размерах, массах и моментах инерции звеньев
---	---	--	--	---

2) Уравнение движения механизма с одной степенью свободы в интегральной форме записывается в виде) ...

($I^{пр}(\varphi)$ – приведенный момент инерции; $M^{пр}(\varphi, \omega, t)$ – приведенный момент сил; $M_{дв}^{пр}(\varphi, \omega, t)$ – приведенный момент движущих сил; $M_c^{пр}(\varphi, \omega, t)$ – приведенный момент сил сопротивления; φ – угловая координата звена приведения; ω – угловая скорость звена приведения; φ_0, ω_0 – значения угловой координаты и угловой скорости звена приведения в начальный момент времени соответственно; t – время)

1) $\frac{I^{пр}(\varphi)\omega^2}{2} - \frac{I^{пр}(\varphi_0)\omega_0^2}{2} = \int_{\varphi_0}^{\varphi} M^{пр}(\varphi, \omega, t) d\varphi$	2) $\frac{I^{пр}(\varphi_0)\omega_0^2}{2} + \frac{I^{пр}(\varphi)\omega^2}{2} = \int_{\varphi_0}^{\varphi} M_c^{пр}(\varphi, \omega, t) d\varphi$
3) $\frac{I^{пр}(\varphi)\omega^2}{2} - \frac{I^{пр}(\varphi_0)\omega_0^2}{2} = \int_{\varphi}^{\varphi_0} M_{дв}^{пр}(\varphi, \omega, t) d\varphi$	4) $\frac{I^{пр}(\varphi)\omega^2}{2} + \frac{I^{пр}(\varphi_0)\omega_0^2}{2} = \int_{\varphi_0}^{\varphi} M^{пр}(\varphi, \omega, t) d\varphi$

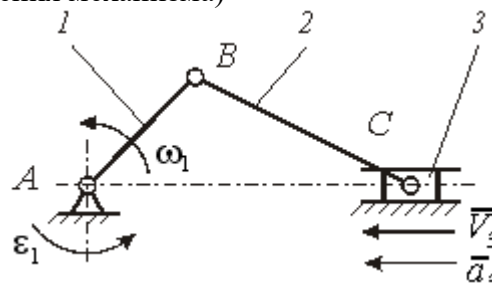
3) Приведенный момент инерции плоского механизма, определяется из условия ...

1) равновесия механизма	2) равенства приведенного момента инерции и суммы моментов инерции всех звеньев механизма, относительно оси вращения звена приведения	*3) равенства кинетической энергии динамической модели механизма и суммы кинетических энергий всех звеньев механизма	4) равенства приведенного момента инерции и суммы моментов инерции всех звеньев механизма, относительно осей, проходящих через их центры масс перпендикулярно плоскостям движения точек звеньев механизма
-------------------------	---	--	---

4) Установившимся движением механизма называется ...

1) движение, при котором кинетическая энергия механизма постоянна или является периодической функцией времени	2) движение, при котором кинетическая энергия механизма возрастает	3) движение, при котором кинетическая энергия механизма убывает	4) движение, при котором направление угловой скорости начального звена механизма не меняется
---	--	---	--

5) На рисунке приведена структурная схема кривошипно-ползунного механизма компрессора. Коэффициент неравномерности движения этого механизма определяется по формуле ... (ω_{1max} , ω_{1min} , ω_{1cp} – максимальное, минимальное и среднее значения угловой скорости начального звена за цикл движения механизма; ε_{1max} , ε_{1min} , ε_{1cp} – максимальное, минимальное и среднее значения углового ускорения начального звена за цикл движения механизма; V_{3max} , V_{3min} , V_{3cp} – максимальное, минимальное и среднее значения скорости выходного звена за цикл движения механизма; a_{3max} , a_{3min} , a_{3cp} – максимальное, минимальное и среднее значения ускорения выходного звена за цикл движения механизма)

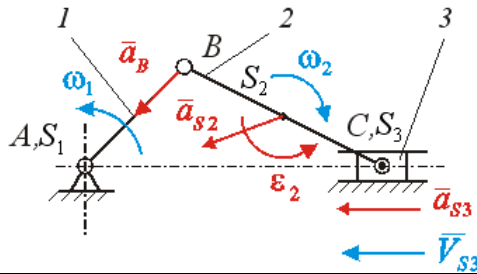


1) $\delta = \frac{a_{3\max} - a_{3\min}}{a_{3\text{cp}}}$	2) $\delta = \frac{V_{3\max} - V_{3\min}}{V_{3\text{cp}}}$	3) $\delta = \frac{\varepsilon_{1\max} - \varepsilon_{1\min}}{\varepsilon_{1\text{cp}}}$	4) $\delta = \frac{\omega_{1\max} - \omega_{1\min}}{\omega_{1\text{cp}}}$
---	---	---	--

6) Маховик предназначен для ...

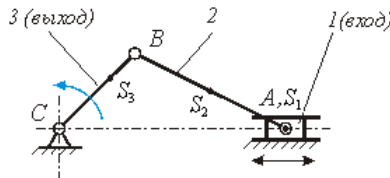
1) уравновешивания механизма	2) устранения давления стойки на фундамент от сил инерции звеньев механизма	3) уменьшения неравномерности движения механизма	4) уменьшения времени разбега механизма
------------------------------	---	--	---

7) Модули главного вектора $\bar{F}_и$ и главного момента $\bar{M}_и$ сил инерции шатуна 2 кривошипно-ползунного механизма (см. рисунок) определяются зависимостями ... (I_{S_2} – момент инерции шатуна 2 относительно оси, проходящей через центр масс S_2 перпендикулярно плоскости чертежа; m_2 – масса шатуна 2; угловая скорость кривошипа 1 постоянна, $\omega_1 = \text{const}$)



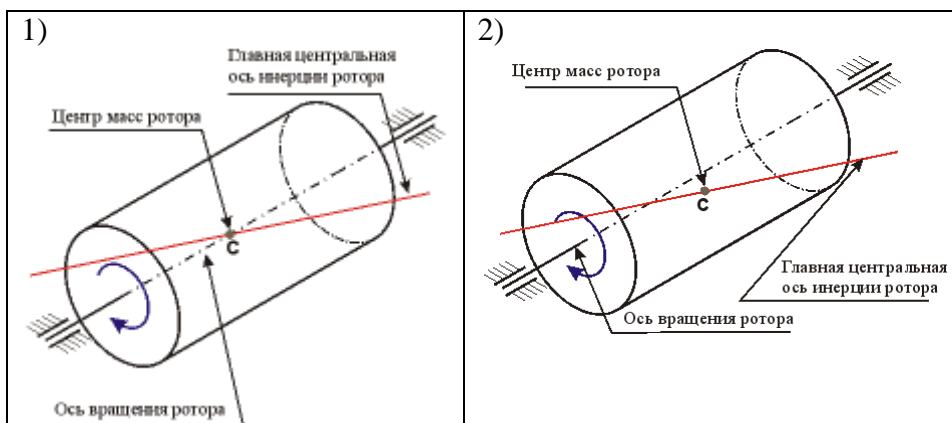
1) $F_{и} = 0; M_{и} = 0$	2) $F_{и} = m_2 \cdot a_{S_2}; M_{и} = I_{S_2} \cdot \varepsilon_2$
3) $F_{и} = m_2 \cdot a_{S_2}; M_{и} = 0$	4) $F_{и} = m_2 \cdot V_{S_2}; M_{и} = 0$

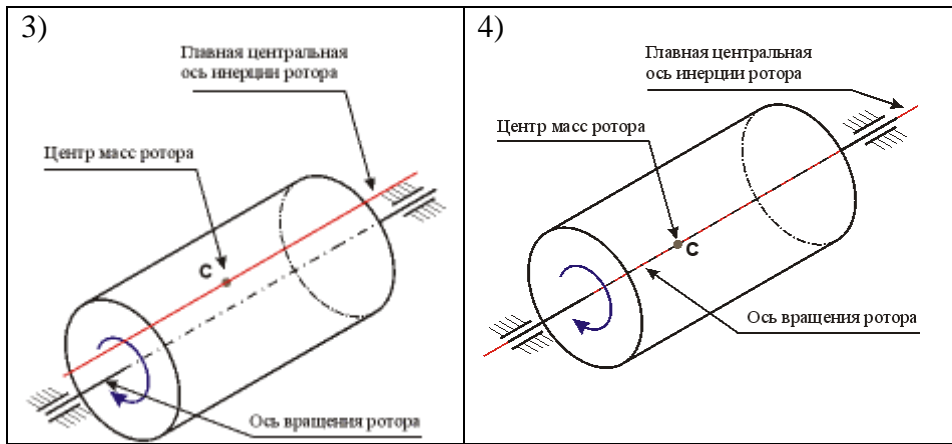
8) Уравновешивающая сила для кривошипно-ползунного механизма двигателя внутреннего сгорания (см. рисунок) определяется из уравнения кинестатики, составленного для ...



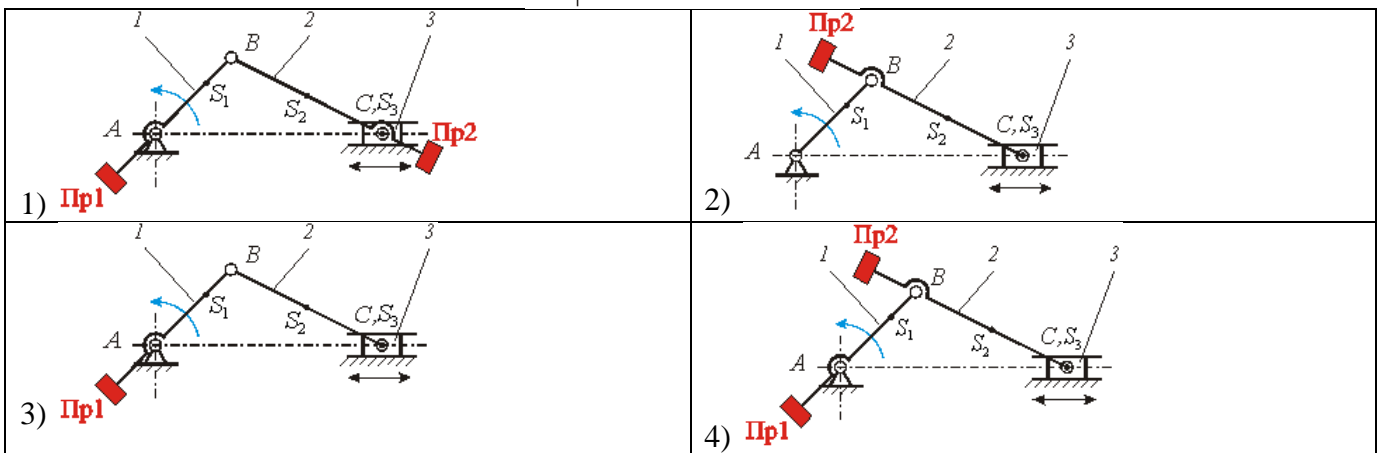
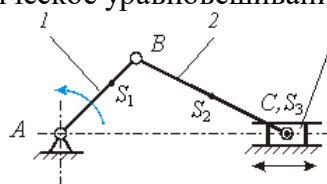
1) звена 2	2) звена 1	3) группы 2-3	4) звена 3
------------	------------	---------------	------------

9) Укажите ротор, имеющий динамическую неуравновешенность

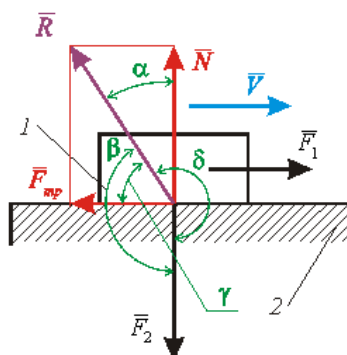




10) Кривошипно-ползунный механизм имеет три подвижных звена, центры масс которых обозначены S_1, S_2, S_3 соответственно. Укажите схему расположения противовесов $Прi$, которая позволяет осуществить полное статическое уравновешивание масс механизма.

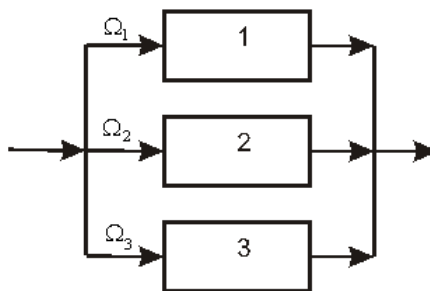


11) Ползун 1 движется по направляющей 2 со скоростью \bar{V} под действием внешних сил \bar{F}_1, \bar{F}_2 . Углом трения является угол



*1) α	2) β	3) γ	4) δ
--------------	------------	-------------	-------------

12) Механизмы 1, 2, 3 с КПД η_1, η_2, η_3 соответственно соединены параллельно. Распределение нагрузки между механизмами характеризуется коэффициентами распределения нагрузки $\Omega_1, \Omega_2, \Omega_3$. Общий КПД системы механизмов η определяется по формуле ...



1) $\eta = \frac{\eta_1 \cdot \eta_2 \cdot \eta_3}{\Omega_1 + \Omega_2 + \Omega_3}$	2) $\eta = \frac{\eta_1 + \eta_2 + \eta_3}{\Omega_1 + \Omega_2 + \Omega_3}$
3) $\eta = \Omega_1 \cdot \eta_1 + \Omega_2 \cdot \eta_2 + \Omega_3 \cdot \eta_3$	4) $\eta = \frac{\eta_1 \cdot \eta_2 \cdot \eta_3}{\Omega_1 \cdot \Omega_2 \cdot \Omega_3}$

13) Биениями называются механические колебания, которые ...

1) возникают при кинематическом возбуждении колебаний	2) являются результатом сложения двух и более гармонических колебаний с близкими частотами	3) являются результатом сложения двух и более гармонических колебаний с кратными частотами	4) являются результатом сложения двух гармонических колебаний с кратными частотами
---	--	--	--

14) Задачу определения закона движения машины решают обычными алгебраическими методами если...

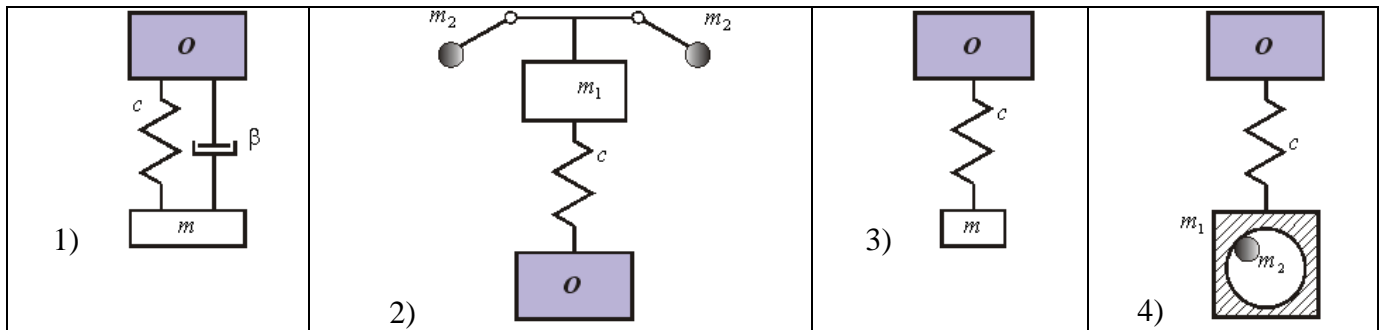
1) $I = I(\varphi), M = M_d(\omega) - M_c(\varphi)$	2) $I = \text{const}, M = \text{const}$
3) $I = \text{const}, M = M_d(\omega) - M_c(\varphi)$	4) $I = I(\varphi), M = M(\varphi)$

15) На рисунке приведена схема механической системы: **I** – источник колебаний; **O** – объект виброзащиты; **C** – связи, соединяющие объект виброзащиты с источником колебаний. Источником колебаний является неуравновешенный ротор асинхронного электродвигателя; объектом виброзащиты – корпус электродвигателя. Механические воздействия, действующие со стороны источника колебаний на объект виброзащиты при работе электродвигателя, относятся к ...



1) статическим нагрузкам	2) ударным воздействиям	3) линейным перегрузкам	4) вибрационным воздействиям
--------------------------	-------------------------	-------------------------	------------------------------

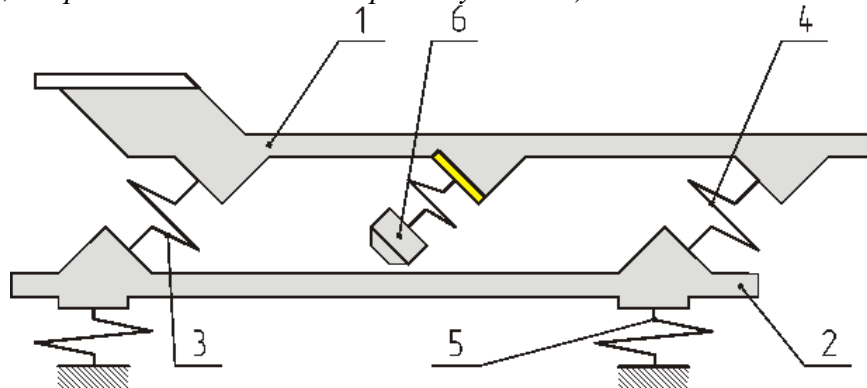
16) На рисунках показан объект виброзащиты (**O**) с присоединенными к нему инерционными (m_i), упругими (c) и диссипативными (β) элементами. *Укажите схему пружинного одномассного динамического гасителя с трением*



17) Совокупность устройств для возбуждения вибрации, ее преобразования и передачи исполнительному органу машины называется ...

1) динамическим виброгасителем	2) виброприводом	3) вибровозбудителем	4) виброизолятором
--------------------------------	------------------	----------------------	--------------------

18) Структурная схема электромагнитной вибротранспортирующей машины является... (1 – грузонесущий орган; 2 – реактивная масса; 3, 4 – вспомогательные упругие связи; 5 – виброизоляторы; 6 – реактивная часть вибровозбудителя).



1) одномассной	2) трехмассной	3) многомассной	4) двухмассной
----------------	----------------	-----------------	----------------

19) Выражение основного условия синтеза в виде функции, экстремум которой определяет выходные параметры синтеза, называется ...

1) штрафной функцией	2) функцией положения	3) целевой функцией	4) ограничением синтеза
----------------------	-----------------------	---------------------	-------------------------

20) Углом давления называется ...

1) угол между силой и скоростью точки ее приложения	2) угол между скоростью и ускорением центра масс звена	3) угол между полной и нормальной реакцией, возникающей между контактирующими звеньями	4) угол между силой и ускорением точки ее приложения
---	--	--	--

Приложение 2. Типовые индивидуальные задания курсовой работы

Министерство науки и высшего образования Российской Федерации
Федеральное государственное автономное образовательное учреждение
высшего образования

Пермский национальный исследовательский политехнический университет

Кафедра «Инновационные технологии машиностроения»

Задание №1 Вариант № ____

Тема курсовой работы дисциплине «Теория механизмов и машин»:
**«Кинематический и динамический анализ и синтез механизма
поршневого бурового насоса»**

Общие требования по выполнению работы

1. Используя исходные данные, представленные в таблице: определить размеры звеньев, построить кинематическую схему заданного механизма в двенадцати равноотстоящих положениях по углу поворота кривошипа (φ_1).

2. За начальное (нулевое) положение механизма принять: крайнее правое положение поршня (т. В) бурового насоса.

3. Построить график перемещения поршня в функции угла поворота кривошипа ($S=S(\varphi_1)$). Методом графического дифференцирования найти аналоги скорости и ускорения по диаграмме $S=S(\varphi_1)$.

4. Построить 12 планов скоростей и 6 планов ускорений характерных точек механизма.

5. Рассчитать реакции в кинематических парах механизма для заданного положения рабочего хода (1...5), а также найти уравновешивающий момент, приложенный к кривошипу. Принять положение центра тяжести шатуна $l_{AS_2} = \frac{2}{3}$ длины шатуна.

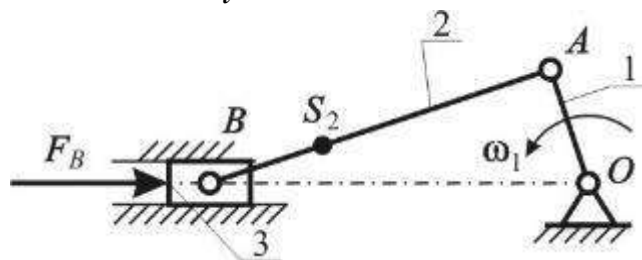
6. Найти уравновешивающий момент, приложенный к кривошипу методом рычага Жуковского.

7. Определить действительный закон движения главного вала рабочей машины.

Графическая часть работы выполняется на листах формата А1, а соответствующие расчеты приводятся в пояснительной записке.

Оформление работы производится согласно требованиям ГОСТов на техническую документацию.

Принятые обозначения: $OA=r$; $AB=l$; $\lambda = \frac{r}{l}$.



Структурная схема механизма поршневого бурового насоса

Вариант	Ход поршня, м	$\frac{1}{\lambda}$	n , об/мин	F_B , кН	m_3 , кг	m_2 , кг	I_{S_2} , кг·м ²
1	0,400	4	70	200	500	1000	120
2	0,300	3	60	250	400	800	100
3	0,250	3,5	50	300	300	600	80
4	0,200	3	55	350	300	600	80
5	0,450	4	65	200	500	1000	120
6	0,400	3	65	300	500	1000	120
7	0,250	4	60	400	300	600	80
8	0,300	3,5	50	250	400	800	100
9	0,200	4	55	400	300	600	80
10	0,450	3	70	200	500	1000	120
11	0,400	3	70	250	500	1000	120
12	0,250	3,5	75	300	300	600	80
13	0,300	4	65	350	400	800	100
14	0,200	3	60	400	300	600	80
15	0,450	4	55	200	500	1000	120
16	0,450	4	65	300	500	1000	120
17	0,300	3,5	75	250	400	800	100
18	0,250	4	70	400	300	600	80
19	0,200	3	60	350	300	600	80
20	0,400	4	50	300	500	1000	120
21	0,450	3,5	50	250	500	1000	120
22	0,300	3	60	300	400	800	100
23	0,250	4	65	350	300	600	80
24	0,200	3,5	75	400	300	600	80
25	0,400	3	60	200	500	1000	120
26	0,450	3	60	300	500	1000	120
27	0,300	3,5	55	250	400	800	100
28	0,250	4	50	350	300	600	80
29	0,200	4	75	400	300	600	80
30	0,400	4	70	250	500	1000	120

Задание выдал _____. _____. 2022 г. _____ канд. техн. наук, доц. А.В. Шафранов

Задание принял _____. _____. 2022 г. _____

Министерство науки и высшего образования Российской Федерации
Федеральное государственное автономное образовательное учреждение
высшего образования

**Пермский национальный исследовательский
политехнический университет**

Кафедра «Инновационные технологии машиностроения»

Задание №2
Вариант № ____

Тема курсовой работы дисциплине «Теория механизмов и машин»:
«Кинематический и динамический анализ и синтез механизма станка-качалки с балансирным уравновешиванием»

Общие требования по выполнению работы

1. Используя исходные данные, представленные в таблице: определить размеры звеньев, построить кинематическую схему заданного механизма в двенадцати равноотстоящих положениях по углу поворота кривошипа (φ_1).

2. За начальное (нулевое) положение механизма принять: нижнее положение точки подвеса штанги (т. E) станка-качалки.

3. Построить график перемещения точки подвеса штанги в функции угла поворота кривошипа ($S=S(\varphi_1)$). Методом графического дифференцирования найти аналоги скорости и ускорения по диаграмме $S=S(\varphi_1)$.

4. Построить 12 планов скоростей и 6 планов ускорений характерных точек механизма.

5. Рассчитать реакции в кинематических парах механизма для заданного положения рабочего хода (1...5), а также найти уравновешивающий момент, приложенный к кривошипу.

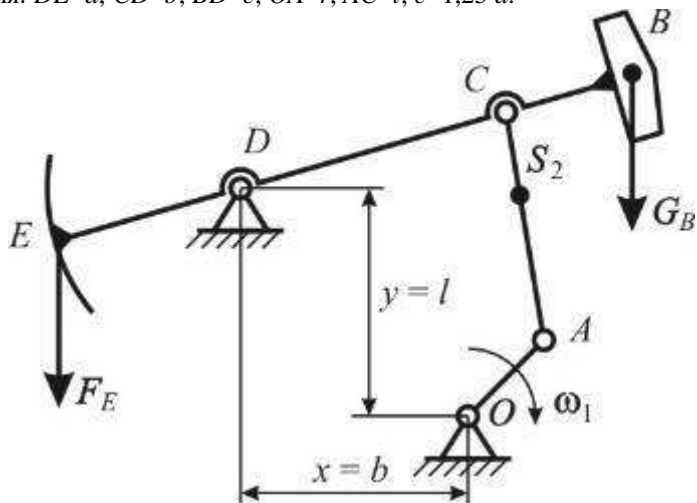
6. Найти уравновешивающий момент, приложенный к кривошипу методом рычага Жуковского.

7. Определить действительный закон движения главного вала рабочей машины.

Графическая часть работы выполняется на листах формата А1, а соответствующие расчеты приводятся в пояснительной записке.

Оформление работы производится согласно требованиям ГОСТов на техническую документацию.

Принятые обозначения: $DE=a$; $CD=b$; $BD=c$; $OA=r$; $AC=l$; $c=1,25 \cdot a$.



Структурная схема механизма станка-качалки с балансирным уравновешиванием

Вариант	a , м	b , м	l , м	r , м	F_E , кН	G_B , кН	n , об/мин
1	1,500	1,500	1,790	0,285	60	25	12
2	1,500	1,500	1,790	0,430	60	24	9
3	1,500	1,500	1,790	0,570	60	23	6
4	1,500	1,500	1,790	0,715	60	22	6
5	2,100	1,500	1,790	0,285	40	20	12
6	2,100	1,500	1,790	0,430	40	20	9
7	2,100	1,500	1,790	0,570	40	20	9
8	2,100	1,500	1,790	0,715	40	20	6
9	2,100	2,100	2,500	0,430	60	25	6
10	2,100	2,100	2,500	0,570	60	25	9
11	2,100	2,100	2,500	0,710	60	25	12
12	2,100	2,100	2,500	0,850	60	25	15
13	2,100	2,100	2,500	1,000	60	25	18
14	3,000	2,100	2,500	0,430	40	20	18
15	3,000	2,100	2,500	0,570	40	20	15
16	3,000	2,100	2,500	0,710	40	20	12
17	3,000	2,100	2,500	0,850	40	20	9
18	3,000	2,100	2,500	1,000	40	20	6
19	2,500	2,500	3,000	0,575	120	45	6
20	2,500	2,500	3,000	0,720	120	45	9
21	2,500	2,500	3,000	0,575	120	45	12
22	2,500	2,500	3,000	0,720	120	45	6
23	3,500	2,500	3,000	0,575	80	40	6
24	3,500	2,500	3,000	0,720	80	40	12
25	3,500	2,500	3,000	0,500	80	40	15
26	3,500	2,500	3,000	0,700	80	40	9
27	2,500	2,500	3,000	0,865	120	45	6
28	2,500	2,500	3,000	1,010	120	45	12
29	2,500	2,500	3,000	1,200	120	45	15
30	2,500	2,500	3,000	1,100	120	45	9

Задание выдал _____. _____. 2022 г. _____ канд. техн. наук, доц. А.В. Шафранов

Задание принял _____. _____. 2022 г. _____

Министерство науки и высшего образования Российской Федерации
Федеральное государственное автономное образовательное учреждение
высшего образования

**Пермский национальный исследовательский
политехнический университет**

Кафедра «Инновационные технологии машиностроения»

Задание №3
Вариант № ____

Тема курсовой работы дисциплине «Теория механизмов и машин»:
«Кинематический и динамический анализ и синтез механизма станка-качалки с кривошипным уравновешиванием»

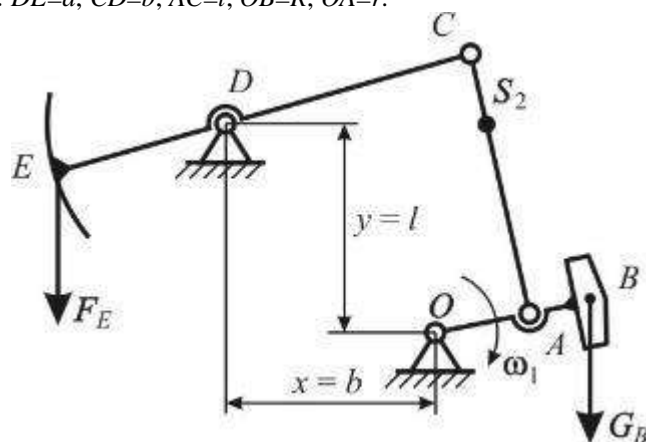
Общие требования по выполнению работы

1. Используя исходные данные, представленные в таблице: определить размеры звеньев, построить кинематическую схему заданного механизма в двенадцати равноотстоящих положениях по углу поворота кривошипа (φ_1).
2. За начальное (нулевое) положение механизма принять: нижнее положение точки подвеса штанги (т. E) станка-качалки.
3. Построить график перемещения точки подвеса штанги в функции угла поворота кривошипа ($S=S(\varphi_1)$). Методом графического дифференцирования найти аналоги скорости и ускорения по диаграмме $S=S(\varphi_1)$.
4. Построить 12 планов скоростей и 6 планов ускорений характерных точек механизма.
5. Рассчитать реакции в кинематических парах механизма для заданного положения рабочего хода (1...5), а также найти уравновешивающий момент, приложенный к кривошипу.
6. Найти уравновешивающий момент, приложенный к кривошипу методом рычага Жуковского.
7. Определить действительный закон движения главного вала рабочей машины.

Графическая часть работы выполняется на листах формата А1, а соответствующие расчеты приводятся в пояснительной записке.

Оформление работы производится согласно требованиям ГОСТов на техническую документацию.

Принятые обозначения: $DE=a$; $CD=b$; $AC=l$; $OB=R$; $OA=r$.



Структурная схема механизма станка-качалки с кривошипным уравниванием

Вариант	a , м	b , м	l , м	R , м	r , м	F_E , кН	G_B , кН	n , об/мин
1	0,570	0,510	0,680	0,300	0,140	15	6	12
2	0,570	0,510	0,680	0,300	0,200	15	5	15
3	0,740	0,510	0,680	0,300	0,140	10	6	12
4	0,740	0,510	0,680	0,300	0,200	10	5	15
5	0,570	0,510	0,680	0,300	0,140	10	5	18
6	0,740	0,740	0,840	0,365	0,150	20	7	12
7	0,740	0,740	0,840	0,365	0,220	20	7	15
8	0,740	0,740	0,840	0,365	0,295	20	7	18
9	1,100	0,740	0,840	0,365	0,150	125	7	12
10	1,100	0,740	0,840	0,365	0,220	125	7	15
11	1,100	0,740	0,840	0,365	0,295	125	7	18
12	0,750	0,750	1,025	0,500	0,144	300	8	12
13	0,750	0,750	1,025	0,500	0,252	300	8	15
14	0,750	0,750	1,025	0,500	0,360	300	8	18
15	1,050	0,750	1,025	0,500	0,144	20	8	12
16	1,050	0,750	1,025	0,500	0,252	20	8	15
17	1,050	0,750	1,025	0,500	0,360	20	8	18
18	1,200	1,200	1,430	1,000	0,214	30	8	12
19	1,200	1,200	1,430	1,000	0,285	30	8	15
20	1,200	1,200	1,430	1,000	0,357	30	8	18
21	1,200	1,200	1,430	1,000	0,427	30	8	12
22	1,200	1,200	1,430	1,000	0,498	30	8	15
23	1,200	1,200	1,430	1,000	0,570	30	8	18
24	1,800	1,200	1,430	1,000	0,214	30	9	12
25	1,800	1,200	1,430	1,000	0,285	30	9	15
26	1,800	1,200	1,430	1,000	0,357	30	9	18
27	1,800	1,200	1,430	1,000	0,427	30	9	12
28	1,800	1,200	1,430	1,000	0,498	30	9	15
29	1,800	1,200	1,430	1,000	0,570	20	9	18
30	5,000	3,500	4,200	2,360	1,020	80	60	6

Задание выдал _____. _____. 2022 г. _____ канд. техн. наук, доц. А.В. Шафранов

Задание принял _____. _____. 2022 г. _____